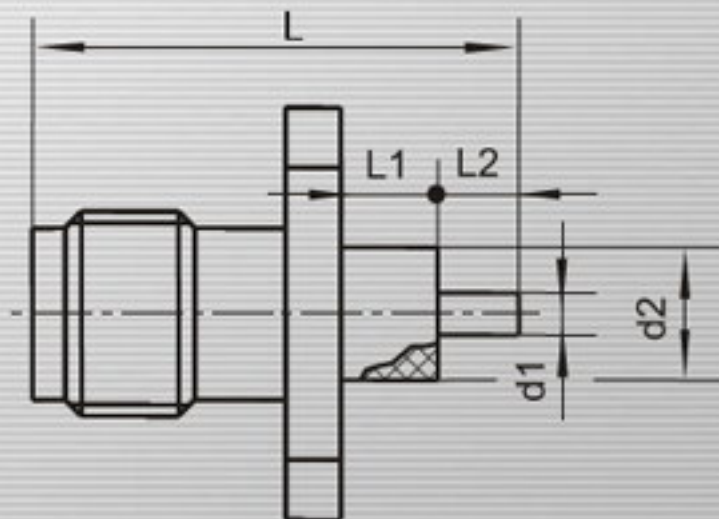
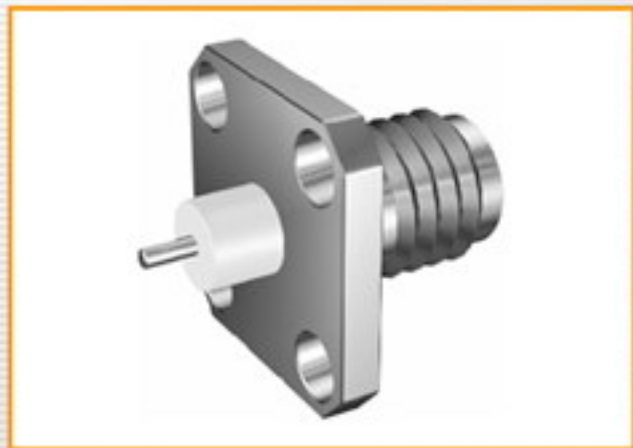
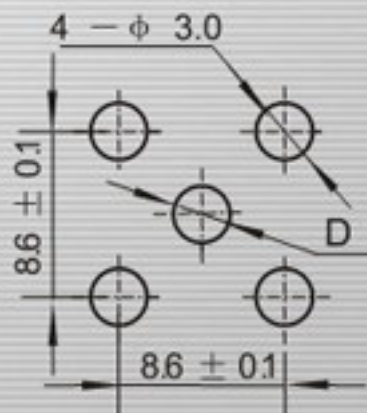


SMA-KFD197等



安装开孔尺寸
Mounting hole



Type	L	L1	L2	d1	d2	D
SMA-KFD197	23.5	12	2.0	Φ1.3	φ 4.1	φ 4.2
SMA-KFD201	24	9	5.5	Φ1.3	φ 4.1	φ 4.2
SMA-KFD216	16.5	5.0	2.0	Φ1.3	φ 4.1	φ 4.2
SMA-KFD223	16.9	5.4	2.0	Φ1.3	φ 4.1	φ 4.2
SMA-KFD247	27.5	4.0	14.0	Φ1.3	φ 4.1	φ 4.2
SMA-KFD248	33.5	4.0	20.0	Φ1.3	φ 4.1	φ 4.2