



MDM1系列微矩形电连接器

该系列产品的外形尺寸比MDM系列产品宽度尺寸小3.1mm，高度尺寸低2.1mm，长度短4mm，体积约为MDM的30%。该系列产品是一种结构合理的小型化产品，推荐使用。

- 芯数：5、9、15、21、25、31、37、51、66、74、100
- 接触件间距1mm，排距0.866mm
- 压接截面为0.035mm²~0.1mm²导线
- 产品执行的总规范：GJB2446A
- 产品执行的详细规范：Q/MB20553-2011

技术参数

使用环境条件		主要技术参数	
环境温度	-55℃~ +125℃	工作电流	2A max
相对湿度	+40℃, 98%	接触电阻	≤12mΩ
低气压	4.4KPa, 150V	绝缘电阻	≥5000MΩ
振动	10~2000Hz 196m/s ²	耐压	500 V
冲击	490 m/s ²	机械寿命	500次

MDM1系列型号组成

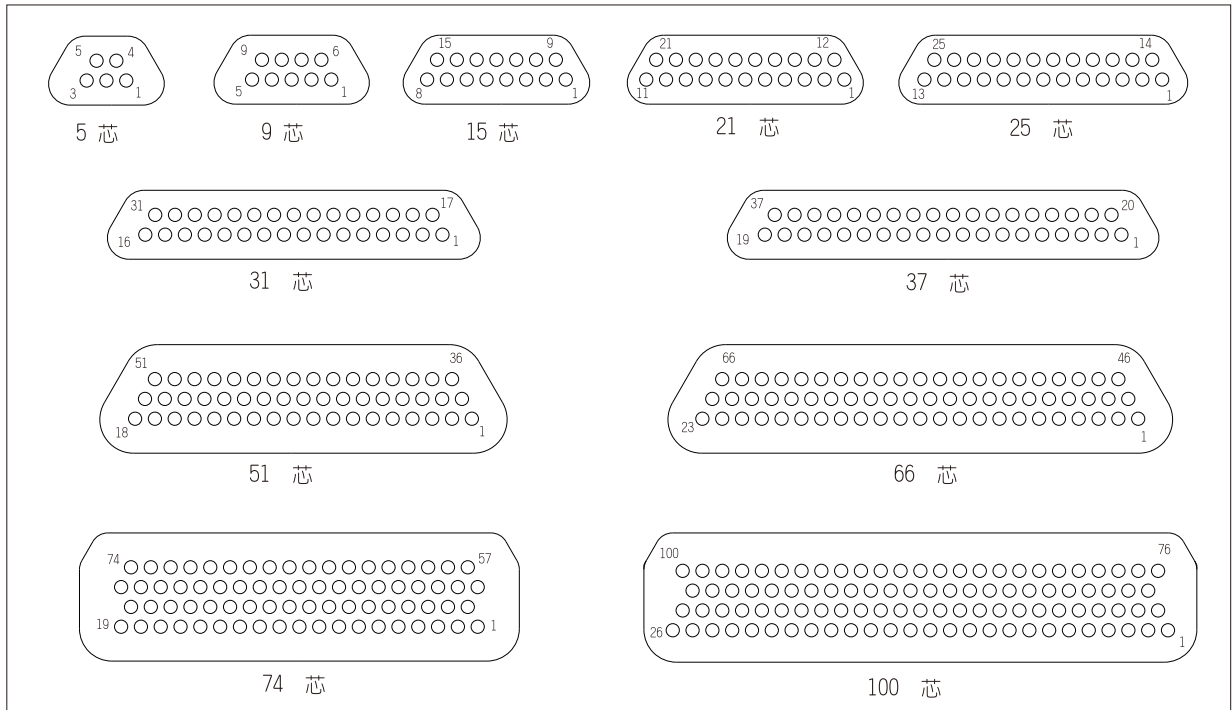
序号	分类特征	分类内容	标志代号
1	主称代号	微矩形连接器	MDM1
2	接触件数目	接触件数目	用阿拉伯数字表示
3	接触件种类	插针接触件	P
		插孔接触件	S
4	产品类型	密封型	M
5	端接形式	压接(带导线)	不标示
		焊接	S
		直式焊印制板	N
		弯式焊印制板	W
6	夹线装置	护线壳	H
7	安装附件	自由端锁紧附件	L
		固定端安装附件	P



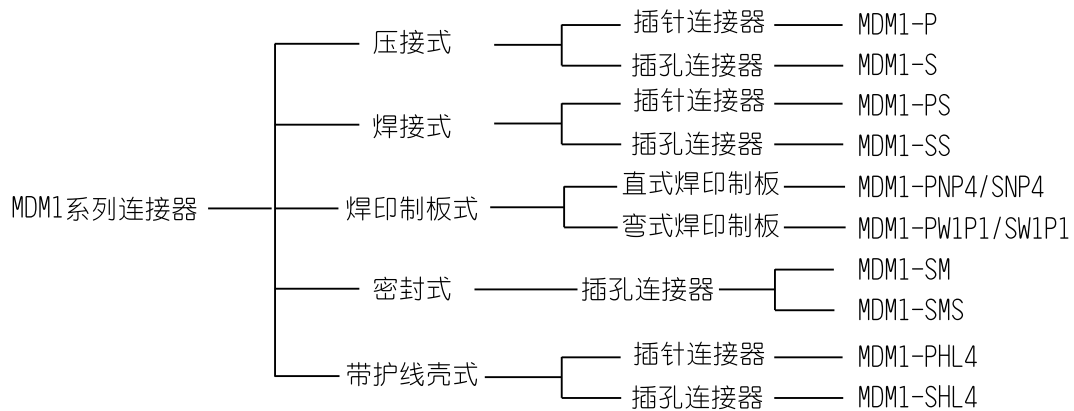
MDM1系列

微矩形电连接器

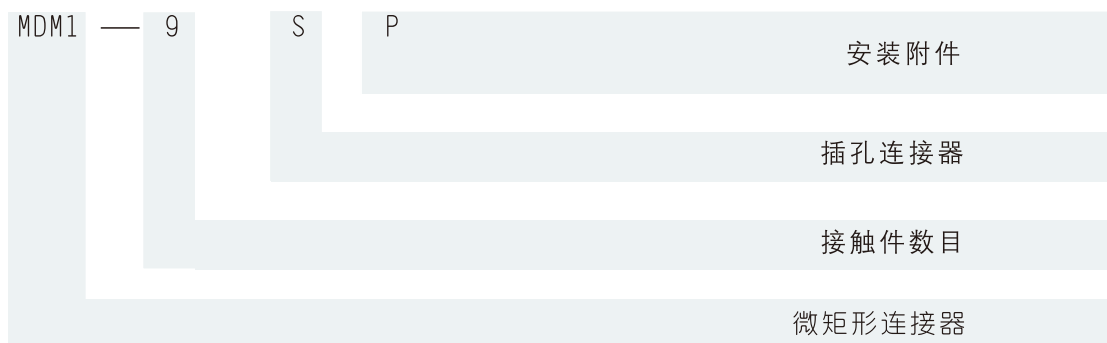
型谱排列(从插针连接器对插面看)



产品族谱树



MDM1型号命名示例





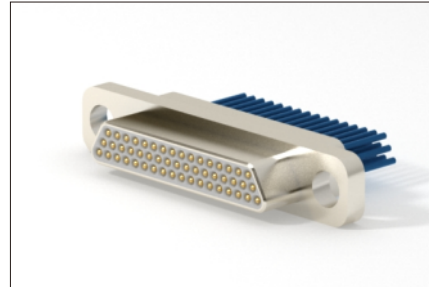
MDM1系列

微矩形电连接器

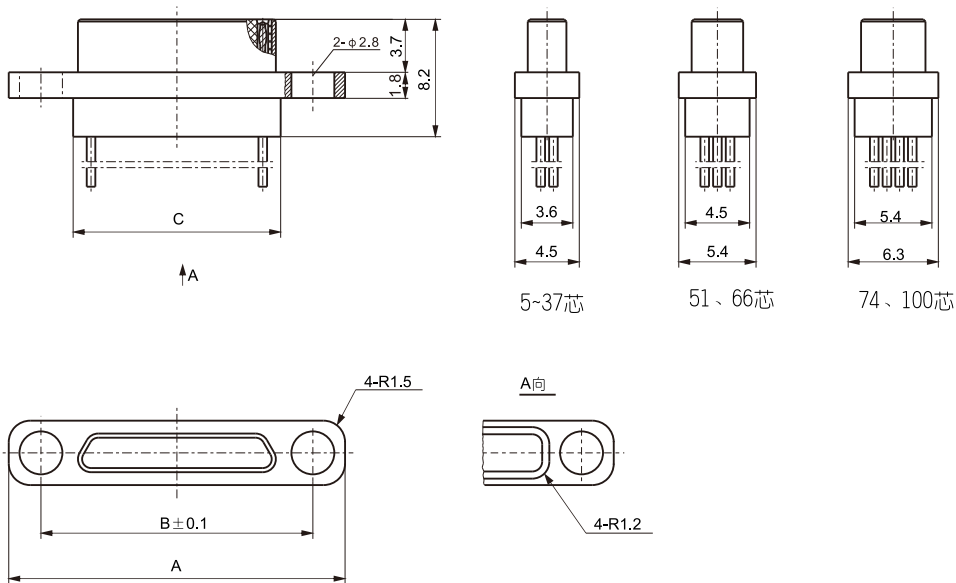
MDM1压接式电连接器

MDM1-5、9、15、21、25、31、37、51、66、74、100P

产品立体图



产品外形尺寸图



产品型号	A	B	C
MDM1-5P	13.5	9	4.5
MDM1-9P	15.5	11	6.5
MDM1-15P	18.5	14	9.5
MDM1-21P	21.5	17	12.5
MDM1-25P	23.5	19	14.5
MDM1-31P	26.5	22	17.5
MDM1-37P	29.5	25	20.5
MDM1-51P	28.5	24	19.5
MDM1-66P	33.5	29	24.5
MDM1-74P	29.5	25	20.5
MDM1-100P	36.5	32	27.5

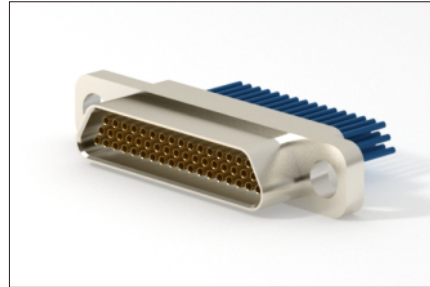


MDM1系列

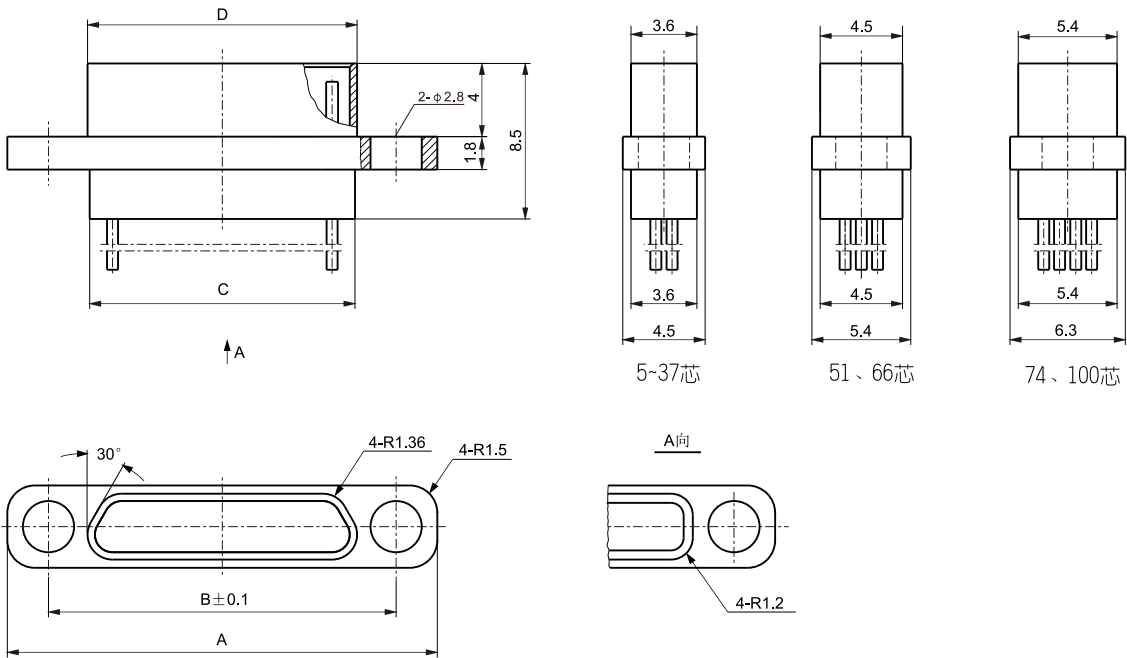
微 矩 形 电 连 接 器

MDM1-5、9、15、21、25、31、37、51、66、74、100S

产品立体图



产品外形尺寸图



产品型号	A	B	C	D
MDM1-5S	13.5	9	4.5	4.78
MDM1-9S	15.5	11	6.5	6.78
MDM1-15S	18.5	14	9.5	9.78
MDM1-21S	21.5	17	12.5	12.78
MDM1-25S	23.5	19	14.5	14.78
MDM1-31S	26.5	22	17.5	17.78
MDM1-37S	29.5	25	20.5	20.78
MDM1-51S	28.5	24	19.5	19.78
MDM1-66S	33.5	29	24.5	24.78
MDM1-74S	29.5	25	20.5	20.78
MDM1-100S	36.5	32	27.5	27.78



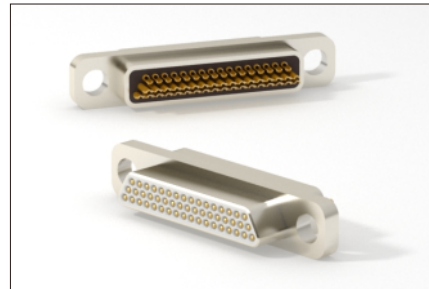
MDM1系列

微矩形电连接器

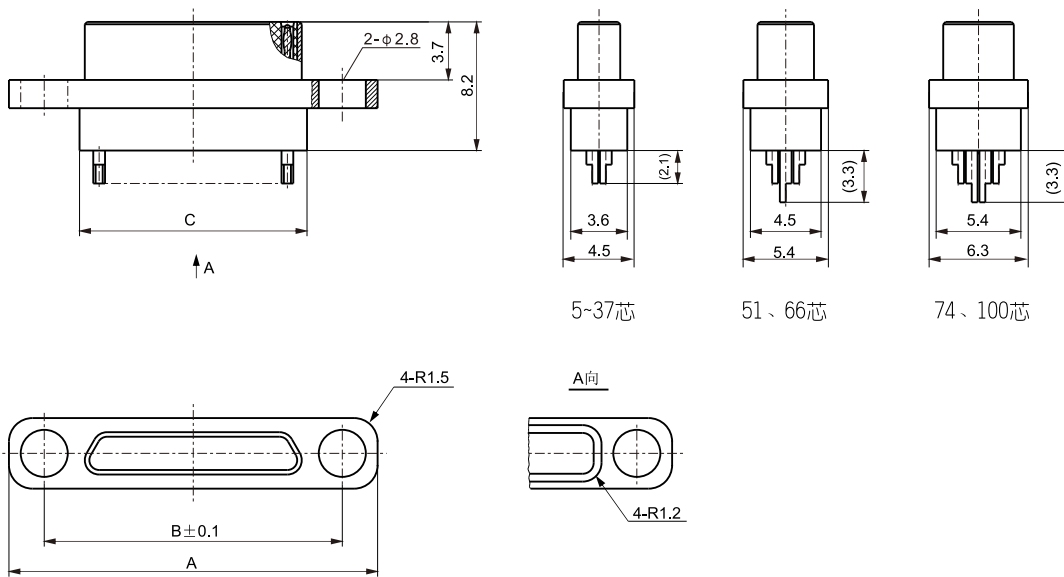
MDM1焊接式电连接器

MDM1-5、9、15、21、25、31、37、51、66、74、100PS

产品立体图



产品外形尺寸图



产品型号	A	B	C
MDM1-5PS	13.5	9	4.5
MDM1-9PS	15.5	11	6.5
MDM1-15PS	18.5	14	9.5
MDM1-21PS	21.5	17	12.5
MDM1-25PS	23.5	19	14.5
MDM1-31PS	26.5	22	17.5
MDM1-37PS	29.5	25	20.5
MDM1-51PS	28.5	24	19.5
MDM1-66PS	33.5	29	24.5
MDM1-74PS	29.5	25	20.5
MDM1-100PS	36.5	32	27.5



MDM1系列

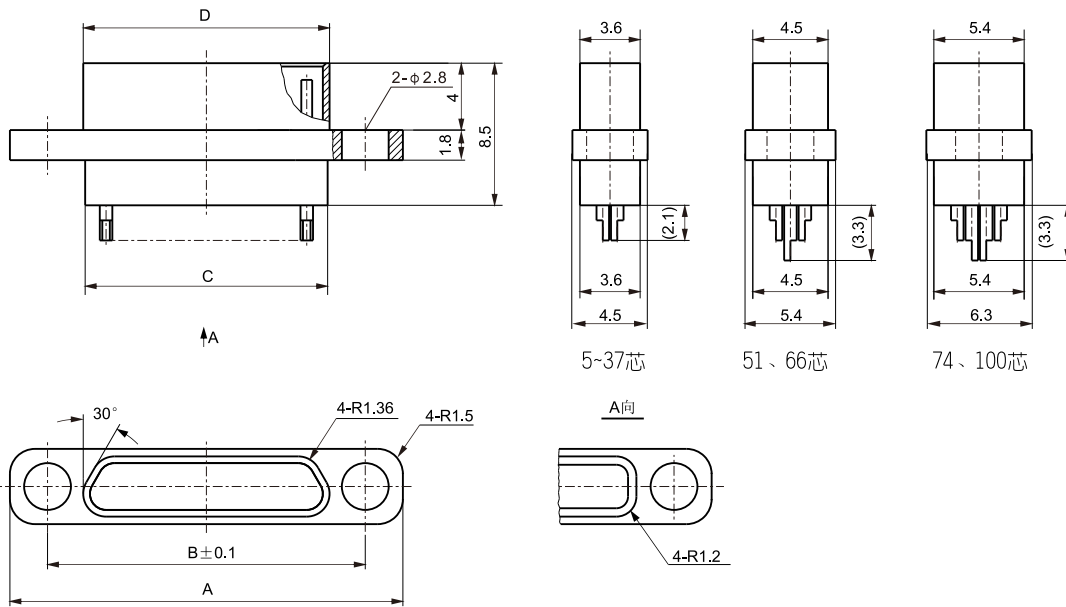
微矩形电连接器

MDM1-5、9、15、21、25、31、37、51、66、74、100SS

产品立体图



产品外形尺寸图



产品型号	A	B	C	D
MDM1-5SS	13.5	9	4.5	4.78
MDM1-9SS	15.5	11	6.5	6.78
MDM1-15SS	18.5	14	9.5	9.78
MDM1-21SS	21.5	17	12.5	12.78
MDM1-25SS	23.5	19	14.5	14.78
MDM1-31SS	26.5	22	17.5	17.78
MDM1-37SS	29.5	25	20.5	20.78
MDM1-51SS	28.5	24	19.5	19.78
MDM1-66SS	33.5	29	24.5	24.78
MDM1-74SS	29.5	25	20.5	20.78
MDM1-100SS	36.5	32	27.5	27.78



MDM1系列

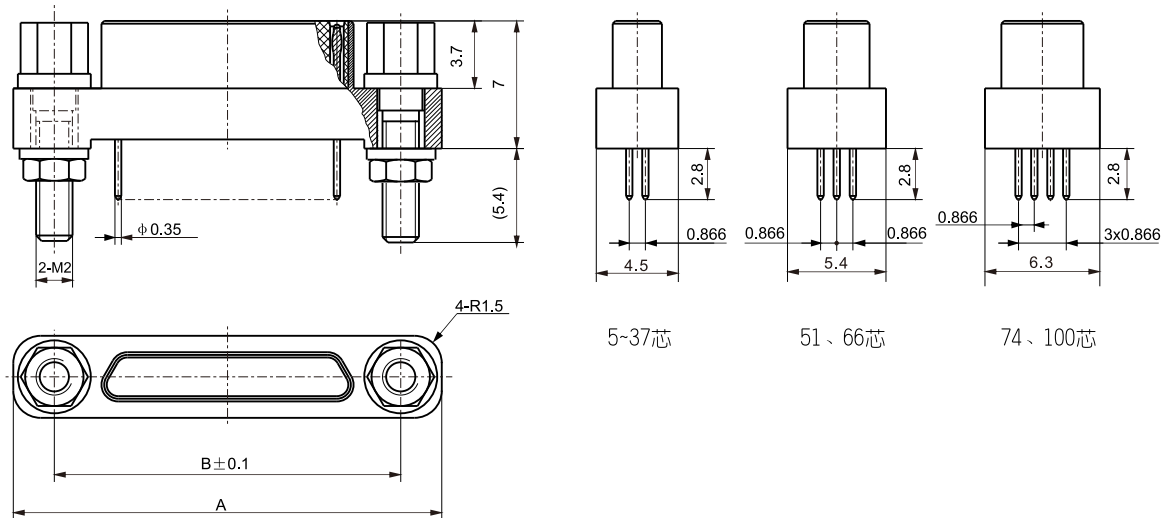
微 矩 形 电 连 接 器

- MDM1直式焊印制板式电连接器
- 网络尺寸为1mm×0.866mm（列×行），产品带P4型安装附件
- MDM1-5、9、15、21、25、31、37、51、66、74、100PNP4

产品立体图



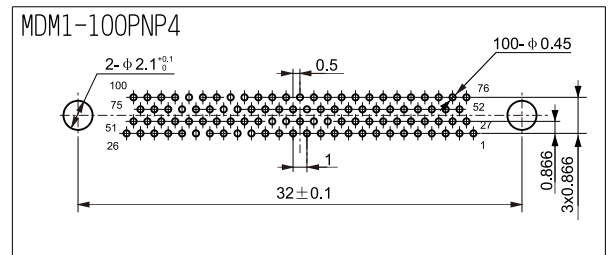
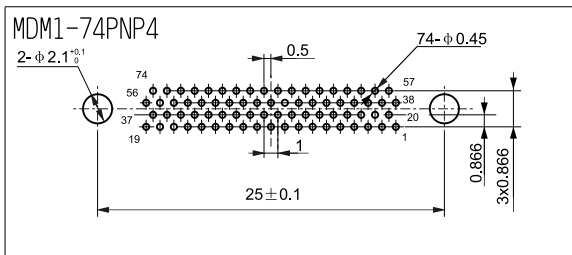
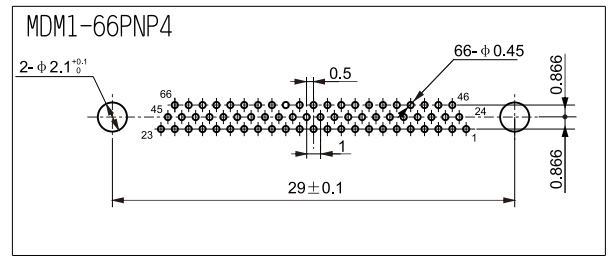
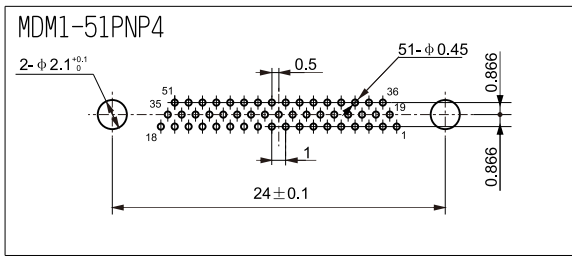
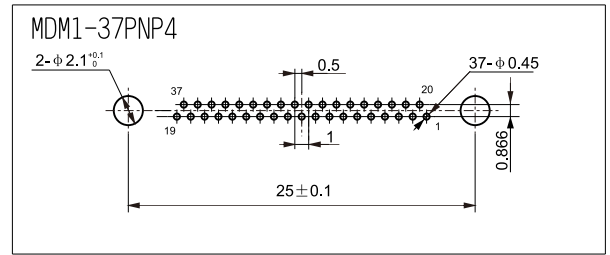
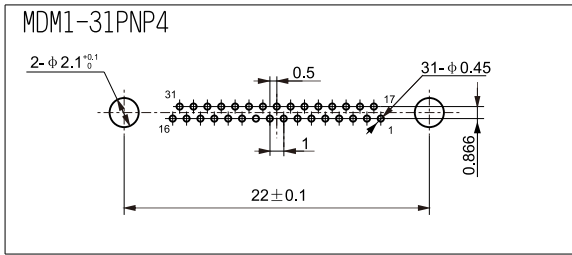
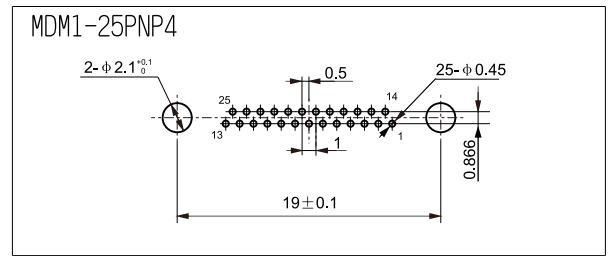
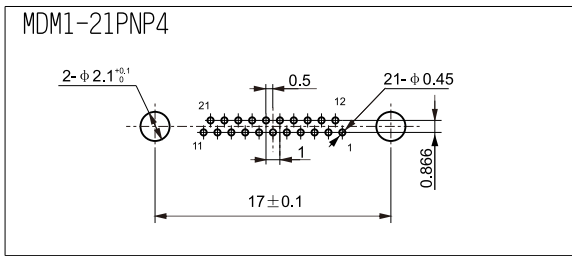
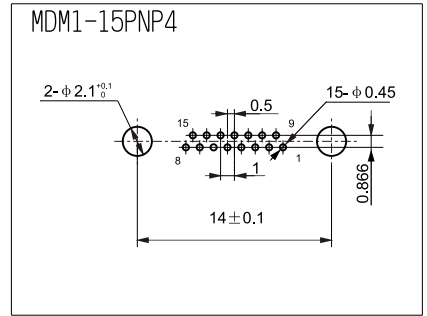
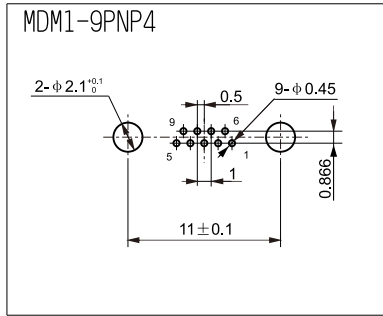
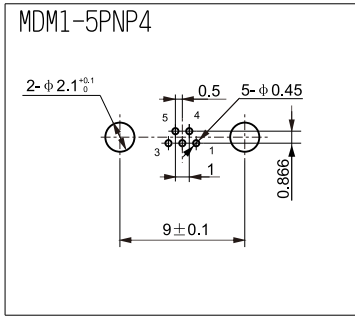
产品外形尺寸图



产品型号	A	B
MDM1-5PNP4	13.5	9
MDM1-9PNP4	15.5	11
MDM1-15PNP4	18.5	14
MDM1-21PNP4	21.5	17
MDM1-25PNP4	23.5	19
MDM1-31PNP4	26.5	22
MDM1-37PNP4	29.5	25
MDM1-51PNP4	28.5	24
MDM1-66PNP4	33.5	29
MDM1-74PNP4	29.5	25
MDM1-100PNP4	36.5	32



MDM1直式焊印制板插针电连接器开孔尺寸



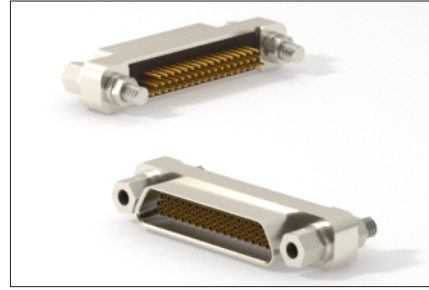


MDM1系列

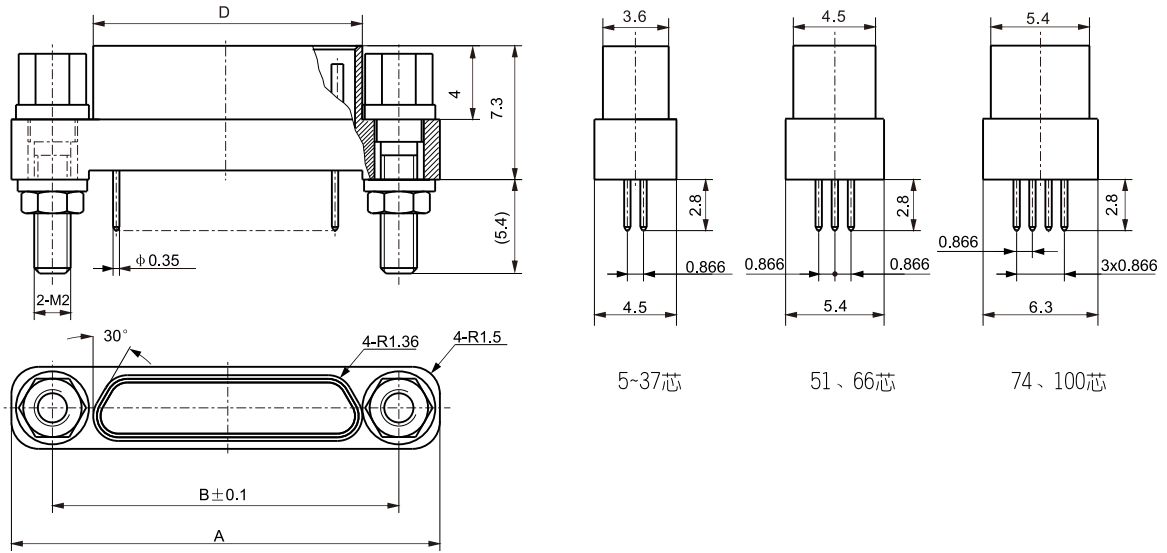
微矩形电连接器

MDM1-5、9、15、21、25、31、37、51、66、74、100SNP4

产品立体图



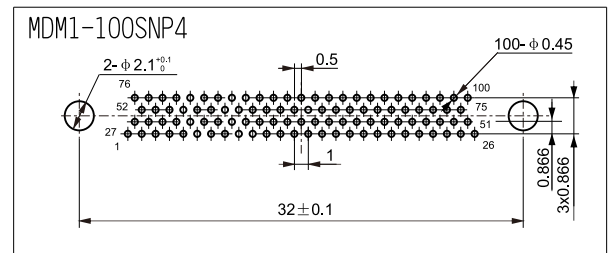
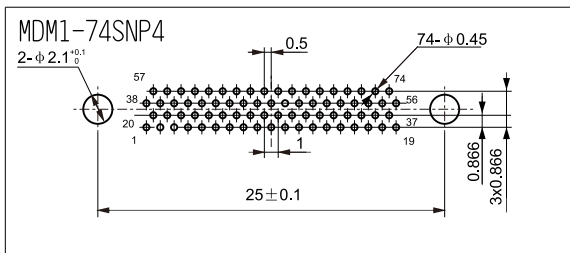
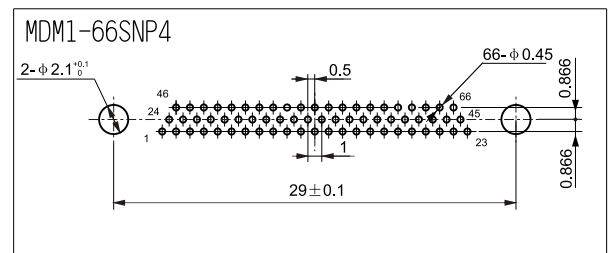
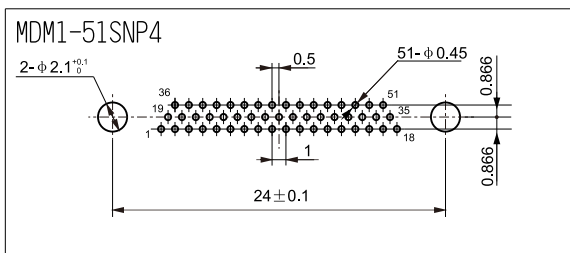
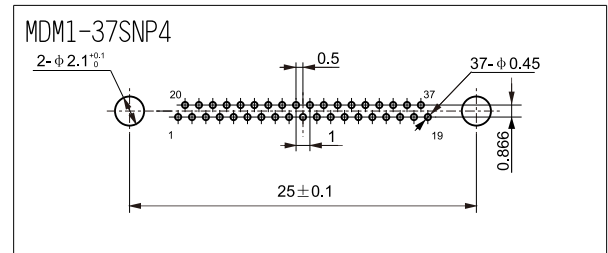
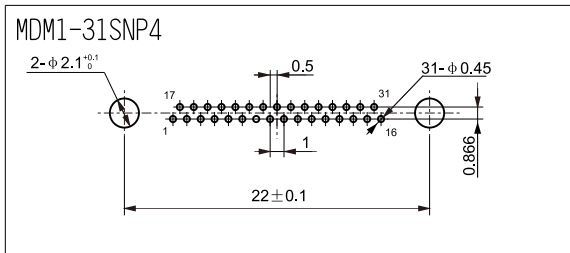
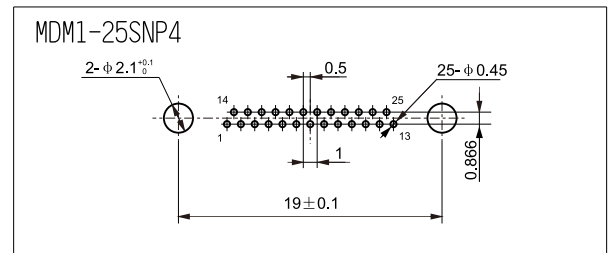
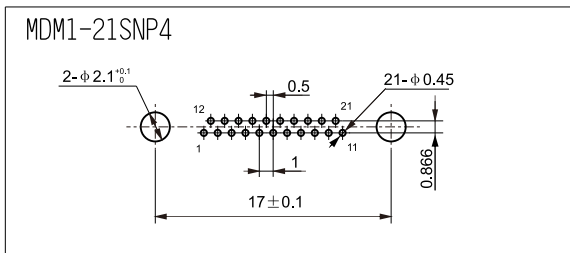
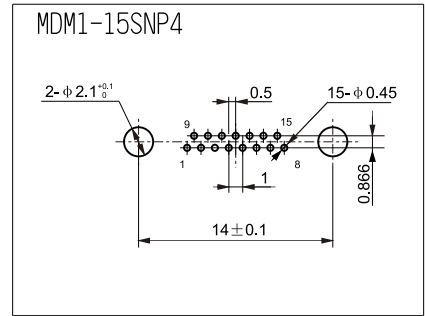
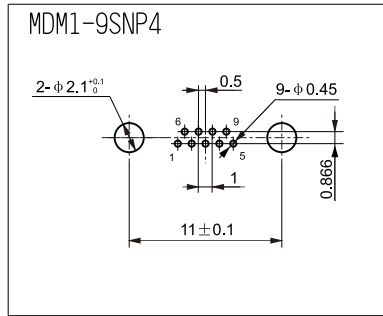
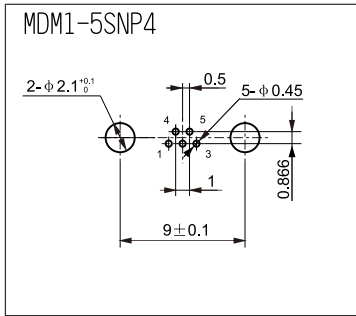
产品外形尺寸图



产品型号	A	B	D
MDM1-5SNP4	13.5	9	4.78
MDM1-9SNP4	15.5	11	6.78
MDM1-15SNP4	18.5	14	9.78
MDM1-21SNP4	21.5	17	12.78
MDM1-25SNP4	23.5	19	14.78
MDM1-31SNP4	26.5	22	17.78
MDM1-37SNP4	29.5	25	20.78
MDM1-51SNP4	28.5	24	19.78
MDM1-66SNP4	33.5	29	24.78
MDM1-74SNP4	29.5	25	20.78
MDM1-100SNP4	36.5	32	27.78



MDM1直式焊印制板插孔电连接器开孔尺寸





MDM1系列

微矩形电连接器

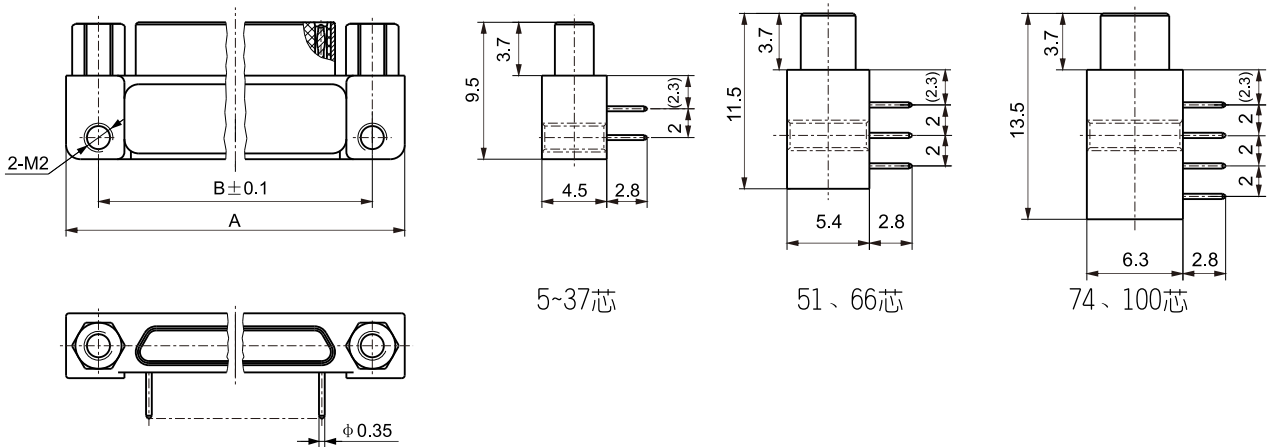
MDM1弯式焊印制板式电连接器

- 网格尺寸为1mm×2mm (列×行), 产品带P1型安装附件
- MDM1-5、9、15、21、25、31、37、51、66、74、100PW1P1

产品立体图



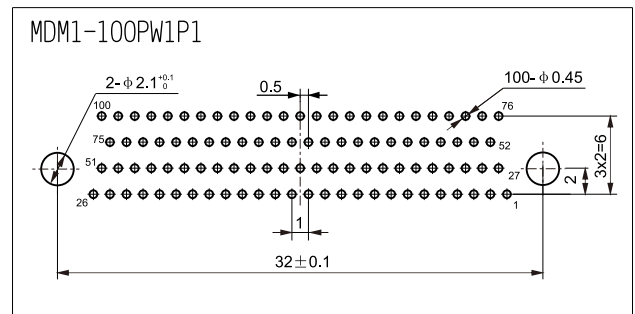
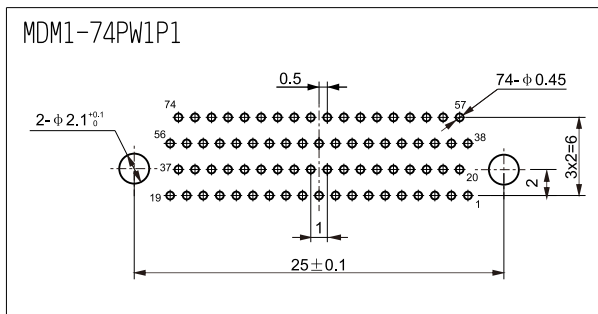
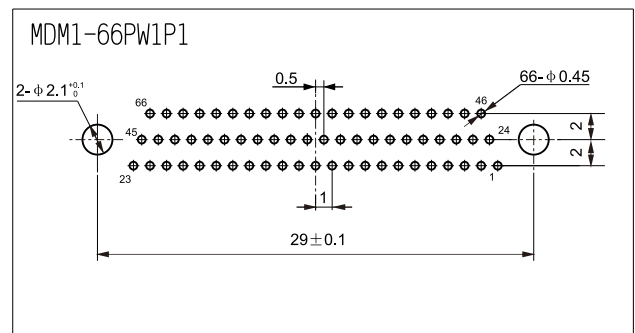
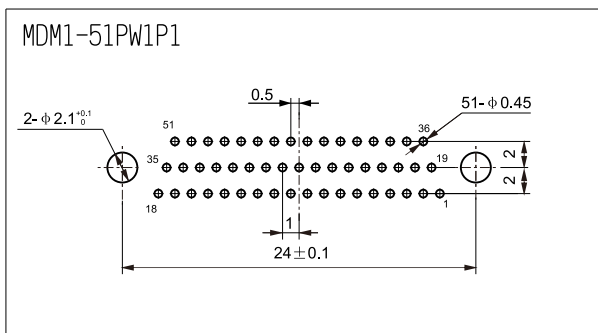
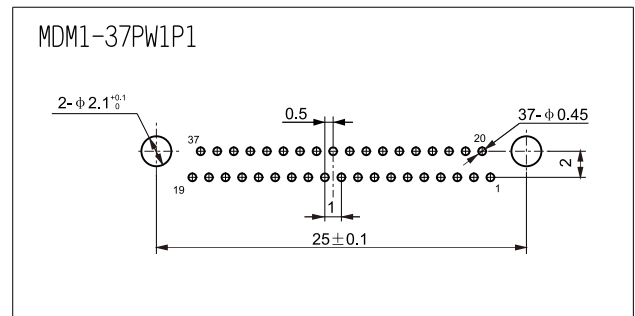
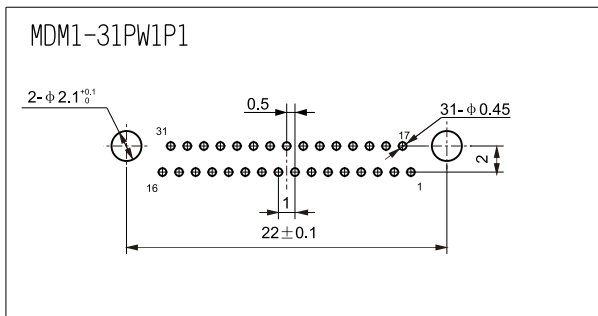
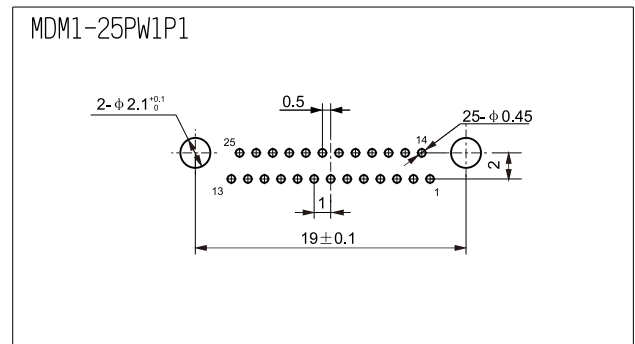
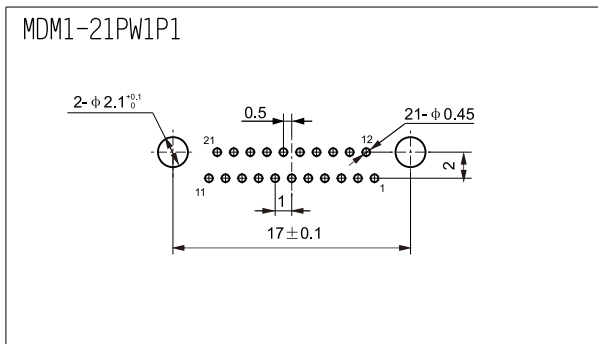
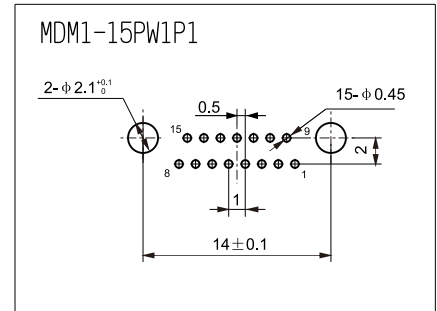
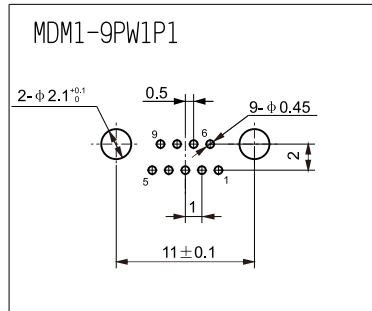
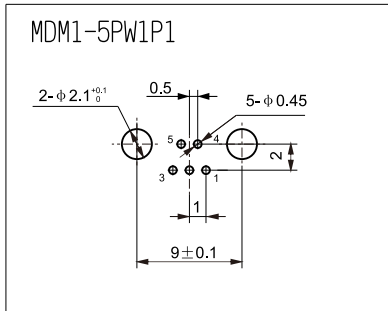
产品外形尺寸图



产品型号	A	B
MDM1-5PW1P1	13.5	9
MDM1-9PW1P1	15.5	11
MDM1-15PW1P1	18.5	14
MDM1-21PW1P1	21.5	17
MDM1-25PW1P1	23.5	19
MDM1-31PW1P1	26.5	22
MDM1-37PW1P1	29.5	25
MDM1-51PW1P1	28.5	24
MDM1-66PW1P1	33.5	29
MDM1-74PW1P1	29.5	25
MDM1-100PW1P1	36.5	32



MDM1弯式焊印制板式插针电连接器开孔尺寸



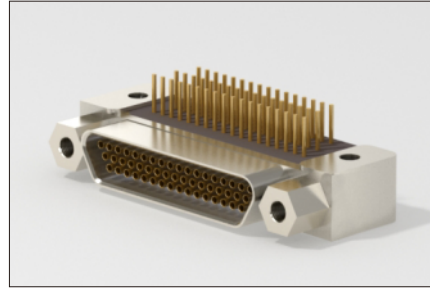
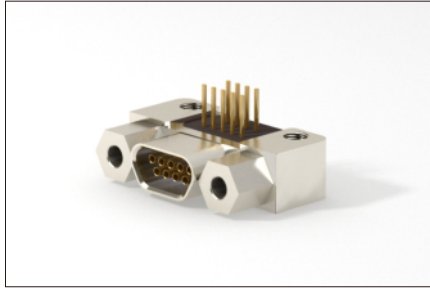


MDM1系列

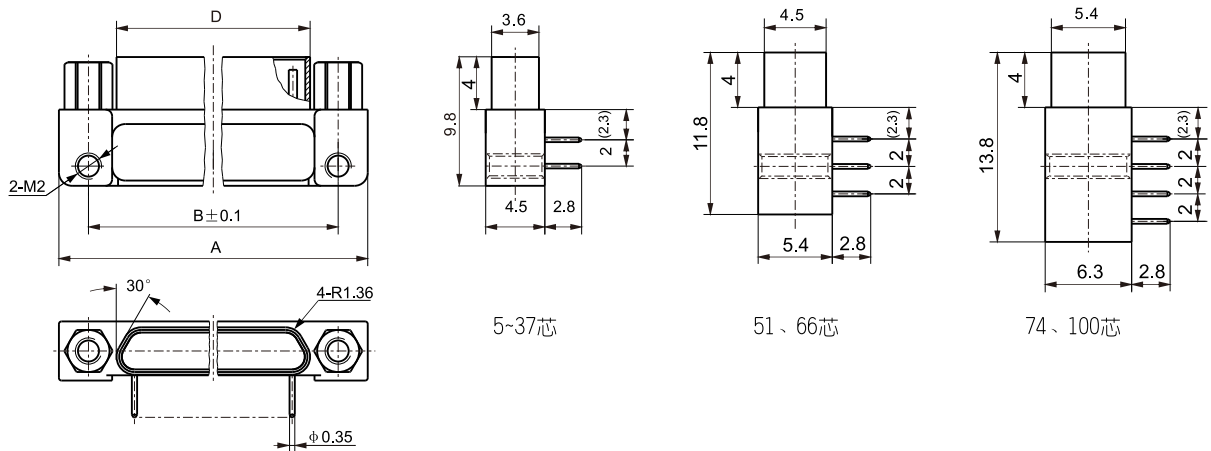
微矩形电连接器

MDM1-5、9、15、21、25、31、37、51、66、74、100SW1P1

产品立体图



产品外形尺寸图



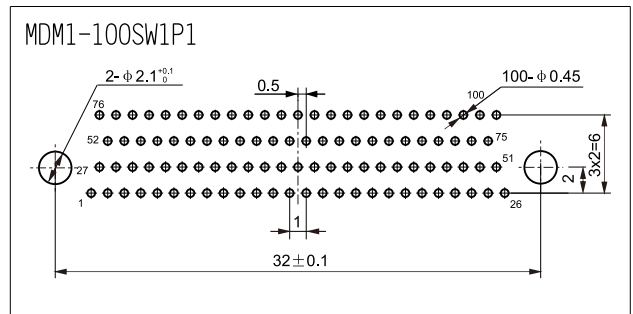
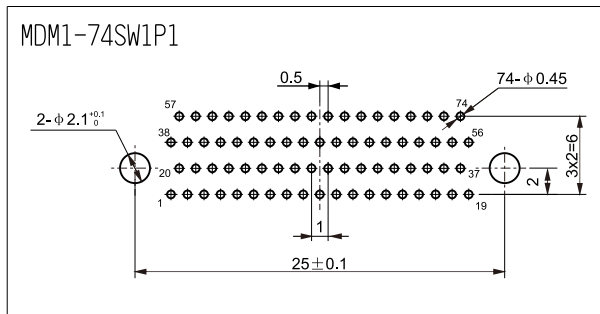
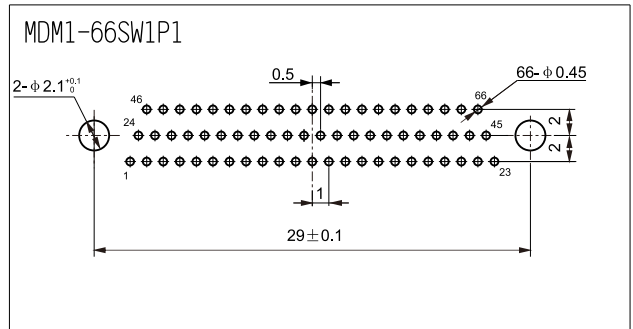
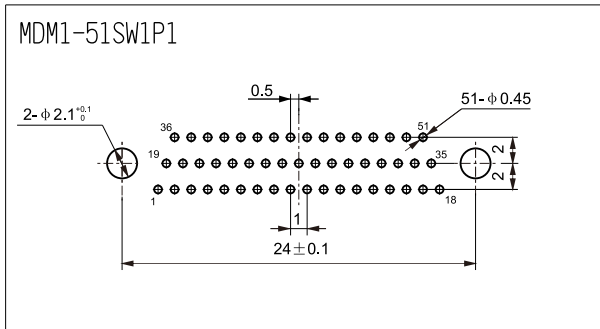
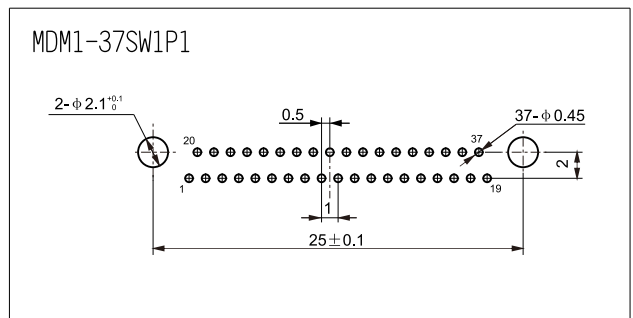
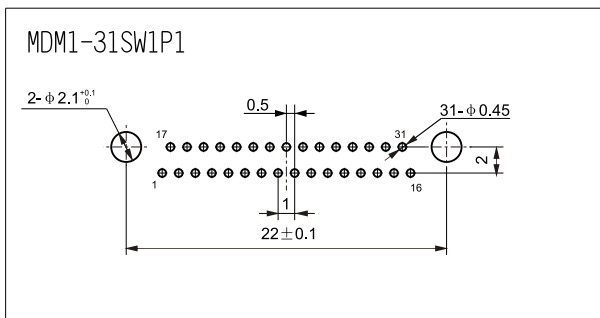
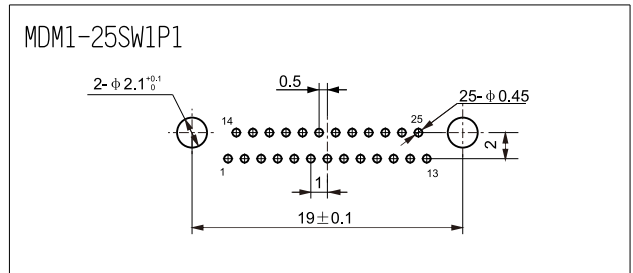
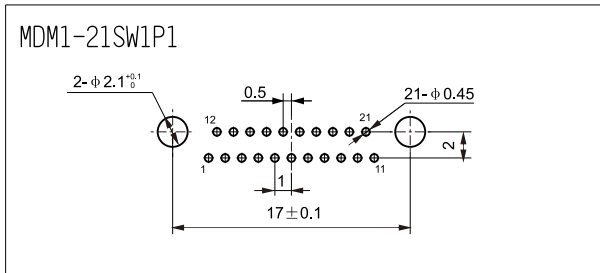
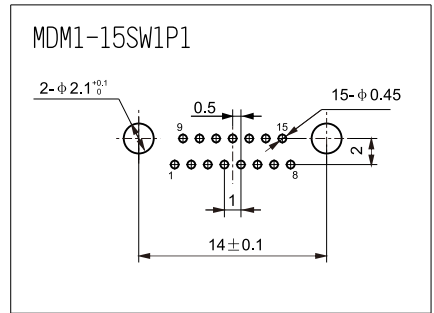
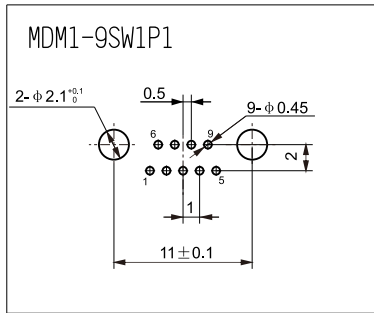
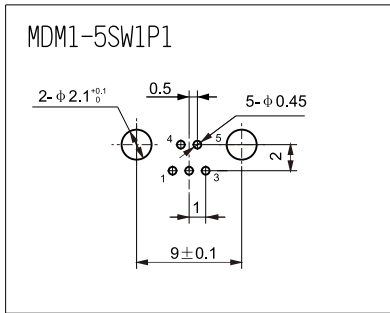
产品型号	A	B	D
MDM1-5SW1P1	13.5	9	4.78
MDM1-9SW1P1	15.5	11	6.78
MDM1-15SW1P1	18.5	14	9.78
MDM1-21SW1P1	21.5	17	12.78
MDM1-25SW1P1	23.5	19	14.78
MDM1-31SW1P1	26.5	22	17.78
MDM1-37SW1P1	29.5	25	20.78
MDM1-51SW1P1	28.5	24	19.78
MDM1-66SW1P1	33.5	29	24.78
MDM1-74SW1P1	29.5	25	20.78
MDM1-100SW1P1	36.5	32	27.78



MDM1系列

微矩形电连接器

MDM1弯式焊印制板式插孔电连接器开孔尺寸





MDM1系列

微 矩 形 电 连 接 器

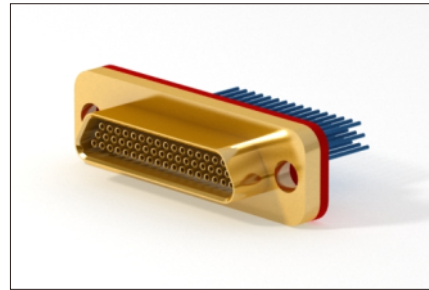
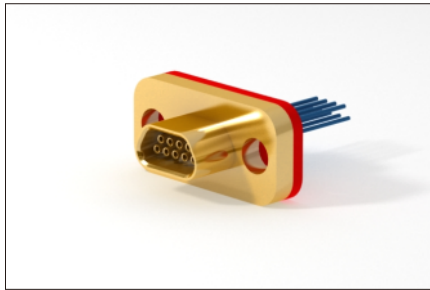
MDM1密封式电连接器

- 该产品为玻璃烧结气密封连接器，其漏率不大于 $1.0 \times 10^{-3} \text{Pa} \cdot \text{cm}^3/\text{s}$
- 焊接式由用户自行焊接导线，若需要金属护套可在合同中注明，焊接后自行灌封
- 产品执行的详细规范：Q/MB20553-2011

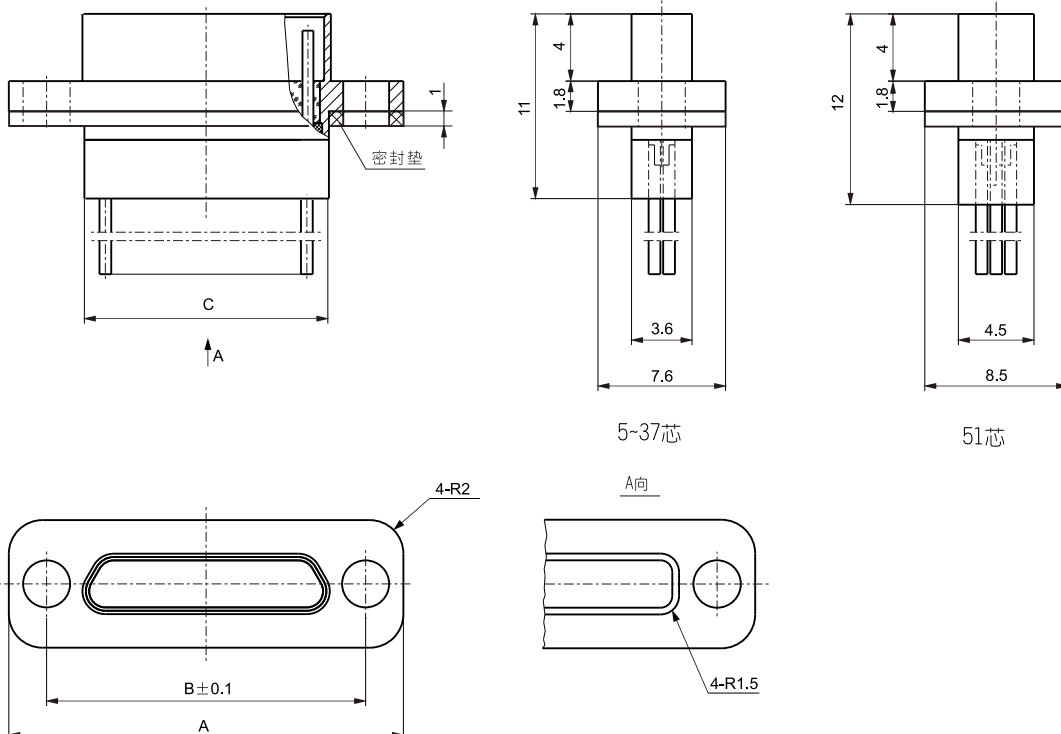
技术参数		主要技术参数	
使用环境条件			
环境温度	-55℃ ~ +125℃	工作电流	2A max
相对湿度	+40℃ , 98%	接触电阻	≤25mΩ
低气压	4.4KPa, 150V	绝缘电阻	≥1000MΩ
振 动	10~2000Hz 196m/s ²	耐 压	500 V
冲 击	490 m/s ²	机械寿命	500次

MDM1-5、9、15、21、25、31、37、51SM

产品立体图



产品外形尺寸图





MDM1系列

微 矩 形 电 连 接 器

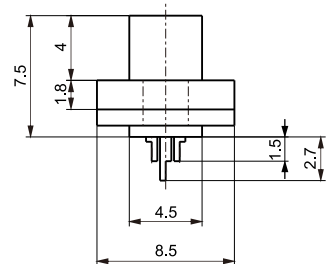
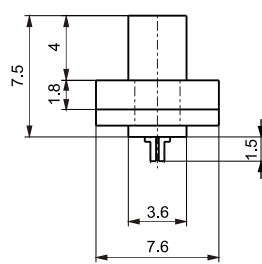
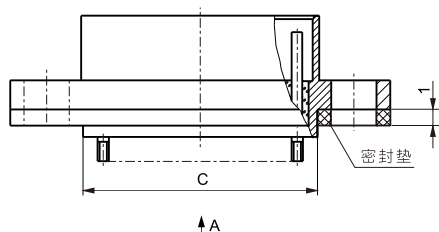
产品型号	A	B	C	产品型号	A	B	C
MDM1-5SM	13.5	9	4.5	MDM1-25SM	23.5	19	14.5
MDM1-9SM	15.5	11	6.5	MDM1-31SM	26.5	22	17.5
MDM1-15SM	18.5	14	9.5	MDM1-37SM	29.5	25	20.5
MDM1-21SM	21.5	17	12.5	MDM1-51SM	28.5	24	19.5

MDM1-5、9、15、21、25、31、37、51SMS

产品立体图



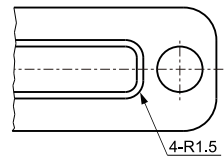
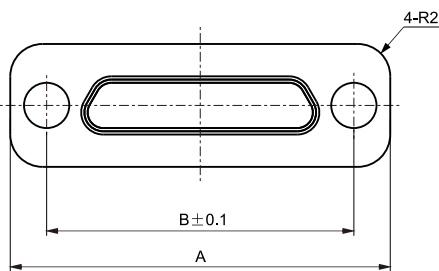
产品外形尺寸图



5-37芯

51芯

A向



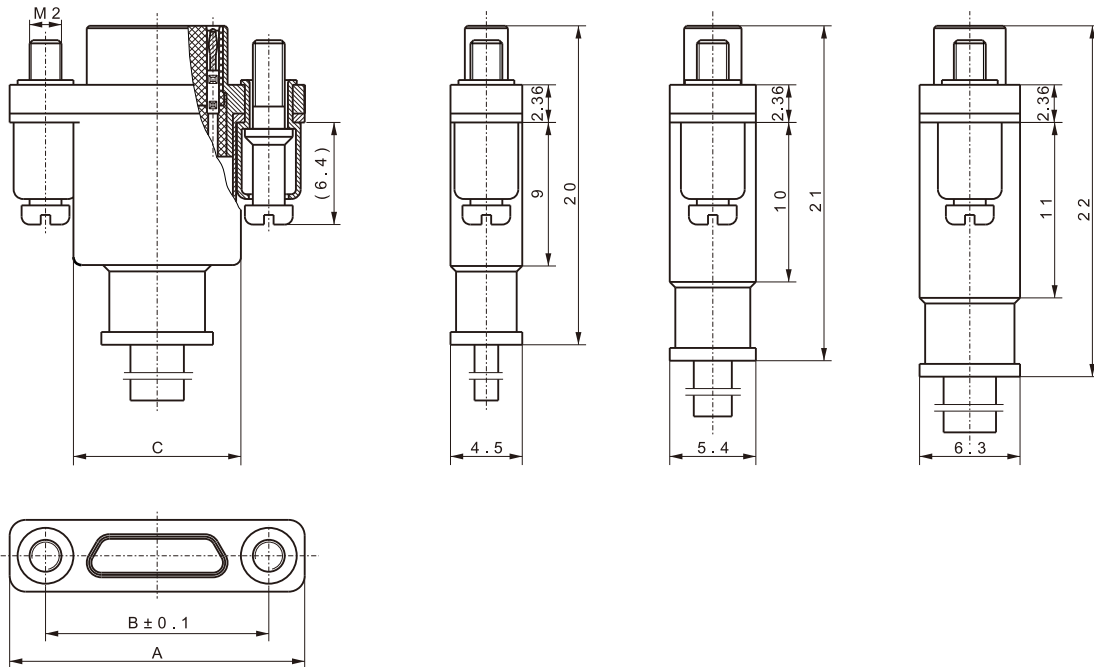
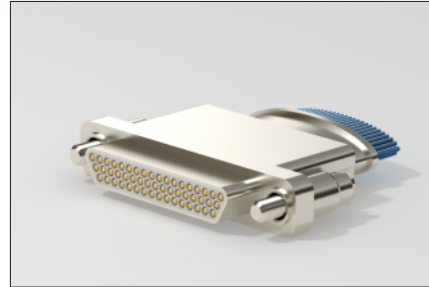
产品型号	A	B	C	产品型号	A	B	C
MDM1-5SMS	13.5	9	4.5	MDM1-25SMS	23.5	19	14.5
MDM1-9SMS	15.5	11	6.5	MDM1-31SMS	26.5	22	17.5
MDM1-15SMS	18.5	14	9.5	MDM1-37SMS	29.5	25	20.5
MDM1-21SMS	21.5	17	12.5	MDM1-51SMS	28.5	24	19.5



MDM1系列
微矩形电连接器

MDM1带护线壳式电连接器

MDM1-5、9、15、21、25、31、37、51、66、74、100PHL4

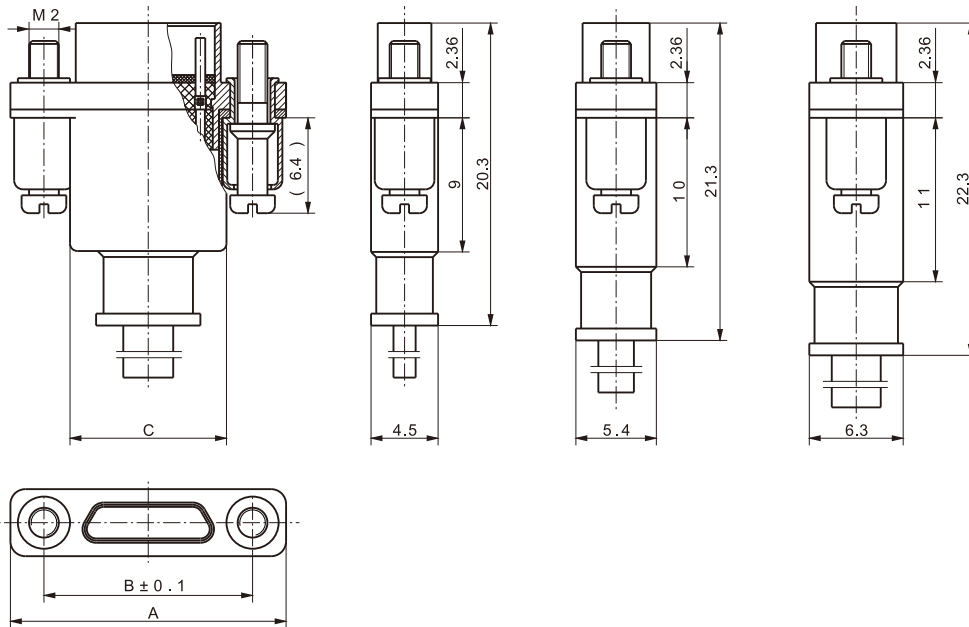
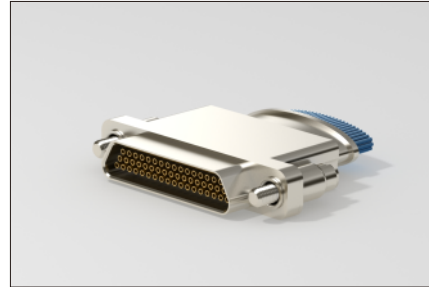
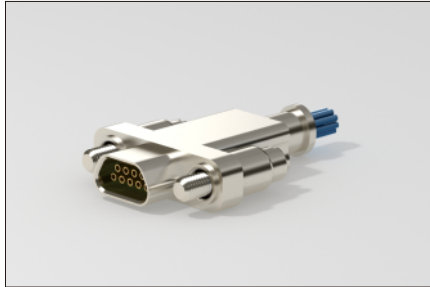


产品型号	A	B	C
MDM1-5PHL4	13.5	9	5.5
MDM1-9PHL4	15.5	11	7.5
MDM1-15PHL4	18.5	14	10.5
MDM1-21PHL4	21.5	17	13.5
MDM1-25PHL4	23.5	19	15.5
MDM1-31PHL4	26.5	22	18.5
MDM1-37PHL4	29.5	25	21.5
MDM1-51PHL4	28.5	24	20.5
MDM1-66PHL4	33.5	29	25.5
MDM1-74PHL4	29.5	25	21.5
MDM1-100PHL4	36.5	32	28.5



MDM1系列
微矩形电连接器

MDM1-5、9、15、21、25、31、37、51、66、74、100SHL4

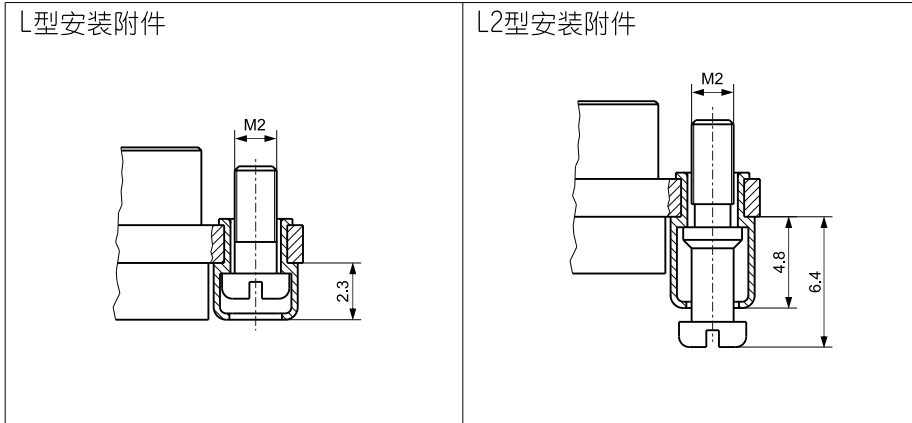


产品型号	A	B	C
MDM1-5SHL4	13.5	9	5.5
MDM1-9SHL4	15.5	11	7.5
MDM1-15SHL4	18.5	14	10.5
MDM1-21SHL4	21.5	17	13.5
MDM1-25SHL4	23.5	19	15.5
MDM1-31SHL4	26.5	22	18.5
MDM1-37SHL4	29.5	25	21.5
MDM1-51SHL4	28.5	24	20.5
MDM1-66SHL4	33.5	29	25.5
MDM1-74SHL4	29.5	25	21.5
MDM1-100SHL4	36.5	32	28.5



☉ MDM1系列安装附件

☐ MDM1自由端安装附件



☐ MDM1固定端安装附件

