



CDbA系列微矩形电连接器

- 芯数：9、15、21、25、31、37、51、66、74、100
- 接触件间距1.27mm,排距1.1mm
- 压接截面积为 $0.05\text{mm}^2\sim 0.15\text{mm}^2$ 导线
- 产品执行的总规范：Q/MB20022-94

技术参数

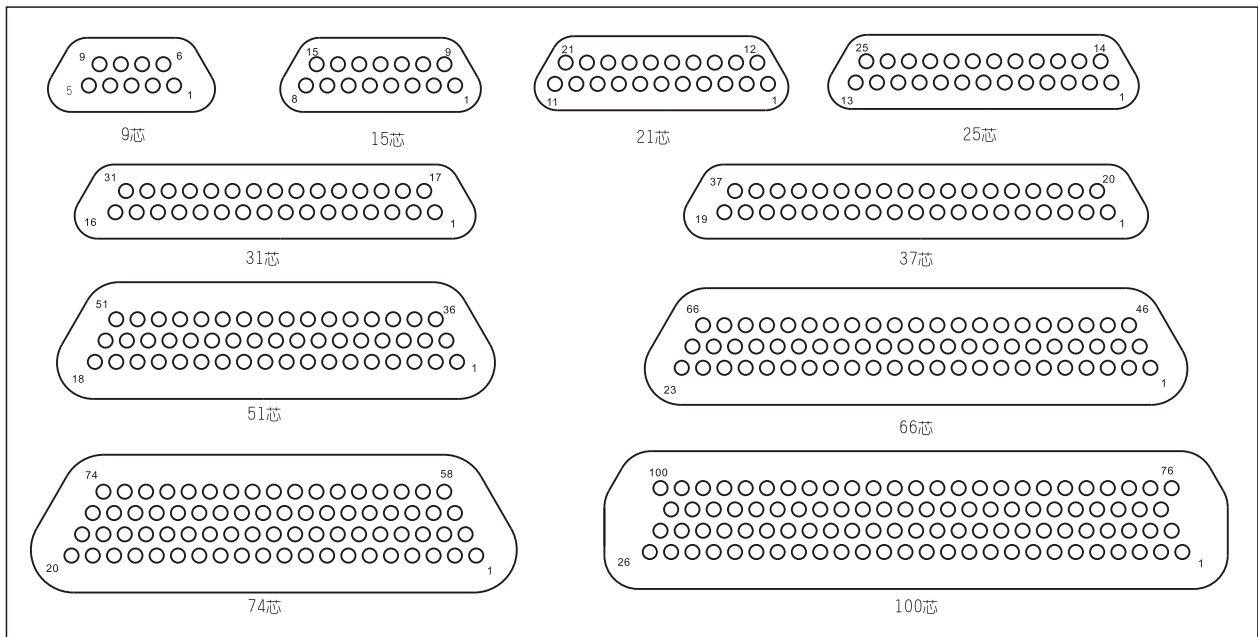
使用环境条件		主要技术参数	
环境温度	-55℃~ +125℃	工作电流	3A max
相对湿度	+40℃ ,98%	接触电阻	≤8mΩ
低气压	4.4KPa,150V	绝缘电阻	≥5000MΩ
振动	10~2000Hz 196m/s ²	耐压	600V
冲击	490 m/s ²	机械寿命	500次

CDbA系列型号组成

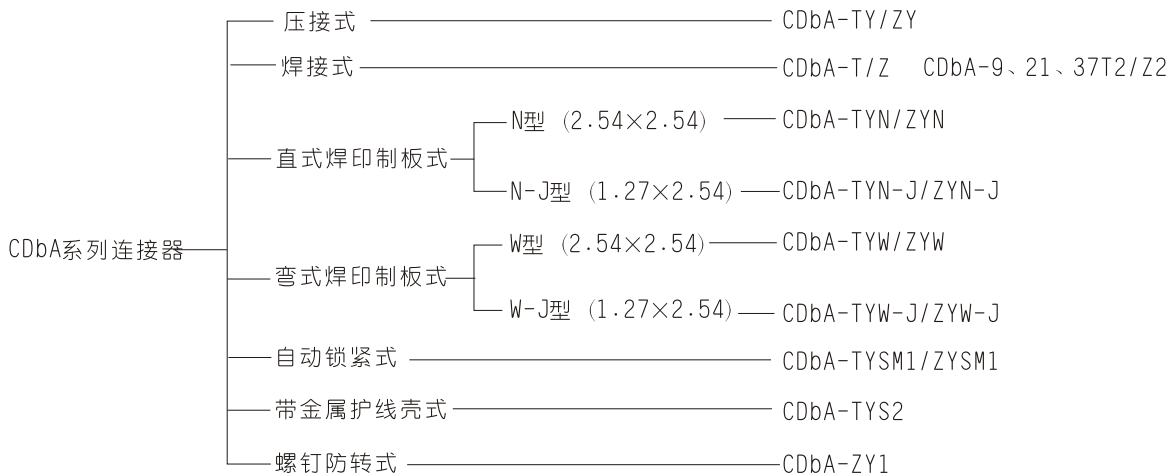
序号	分类特征	分类内容	标志代号
1	主称代号	微矩形连接器	CDbA
2	接触件数目	接触件数目	用阿拉伯数字表示
3	插头	自由端	T
	插座	固定端	Z
4	接触件种类	插针接触件	J(插头装插针接触件可不标示)
		插孔接触件	K(插座装插孔接触件可不标示)
5	端接形式	压接(带导线)	Y
		焊接	不标示
		直式焊印制板	N
		弯式焊印制板	W
6	产品类型	护线壳	S2
		自动锁紧型	SM1
7	安装附件	自由端安装附件	L
		固定端安装附件	P



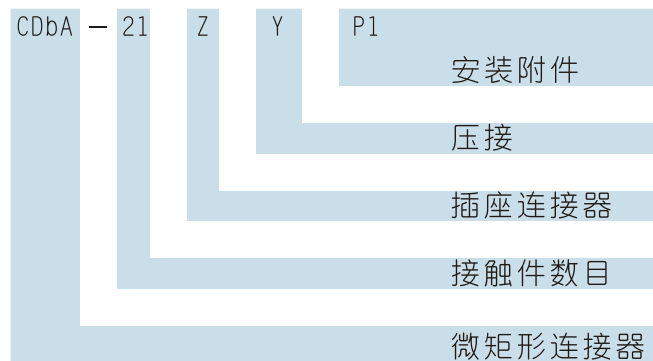
型谱排列(从插头对插面看)



产品族谱树



CDbA型号命名示例

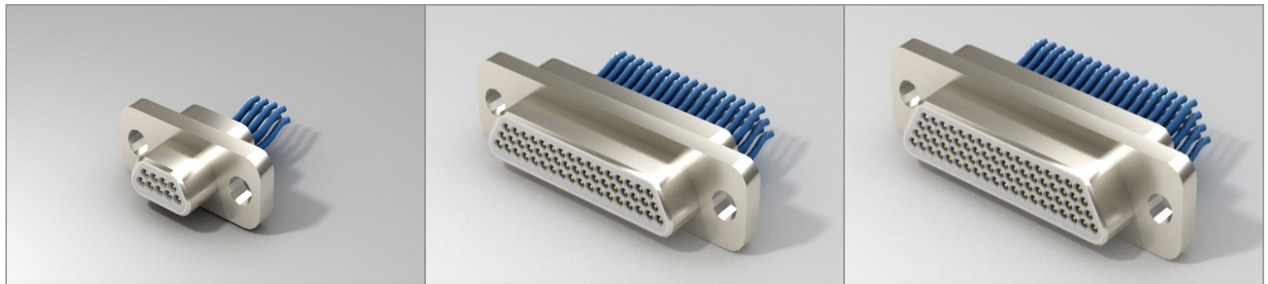




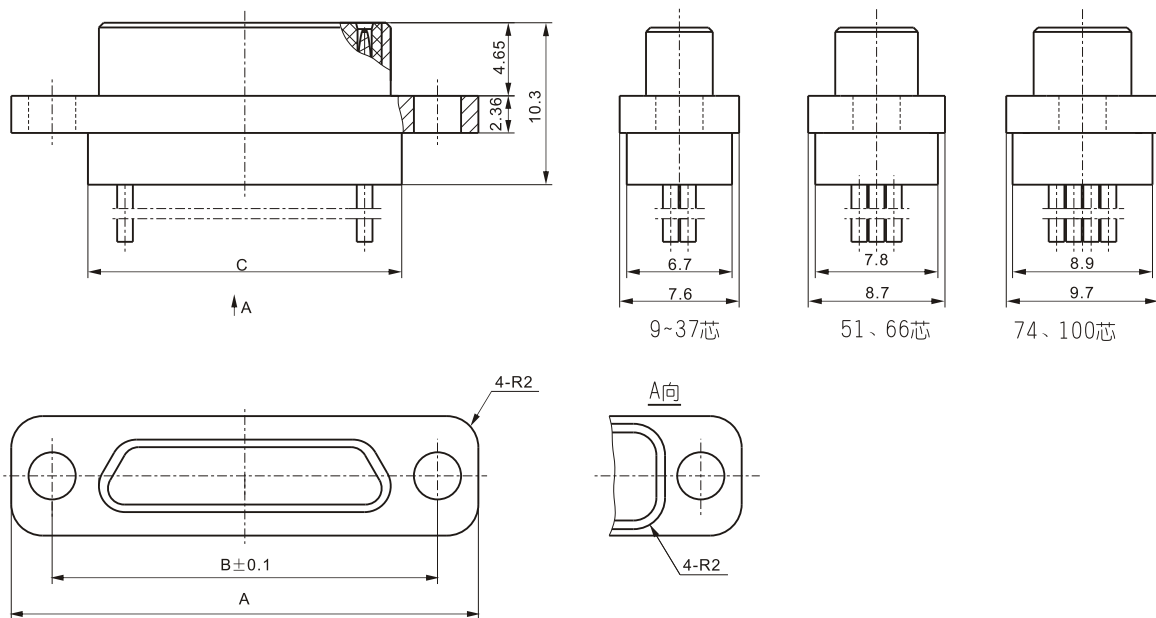
CDbA压接式电连接器

- 产品执行的详细规范：Q/MB 723-2011
- CDbA-9、15、21、25、31、37、51、66、74、100TY

产品立体图



产品外形尺寸图



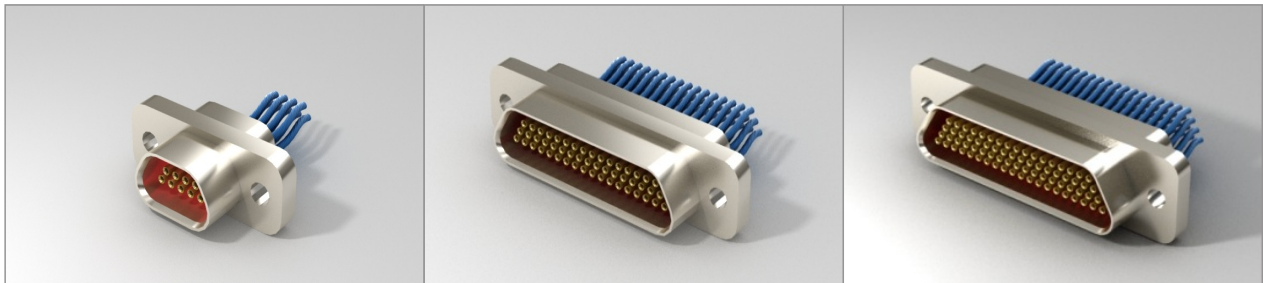
产品型号	A	B	C
CDbA-9TY	19.55	14.35	9.9
CDbA-15TY	23.36	18.16	13.61
CDbA-21TY	27.17	21.97	17.6
CDbA-25TY	29.71	24.51	19.96
CDbA-31TY	33.52	28.32	23.77
CDbA-37TY	37.33	32.13	27.68
CDbA-51TY	36.06	30.86	26.31
CDbA-66TY	42.5	37.3	32.74
CDbA-74TY	38.8	33.5	28.9
CDbA-100TY	54.72	45.72	36.35



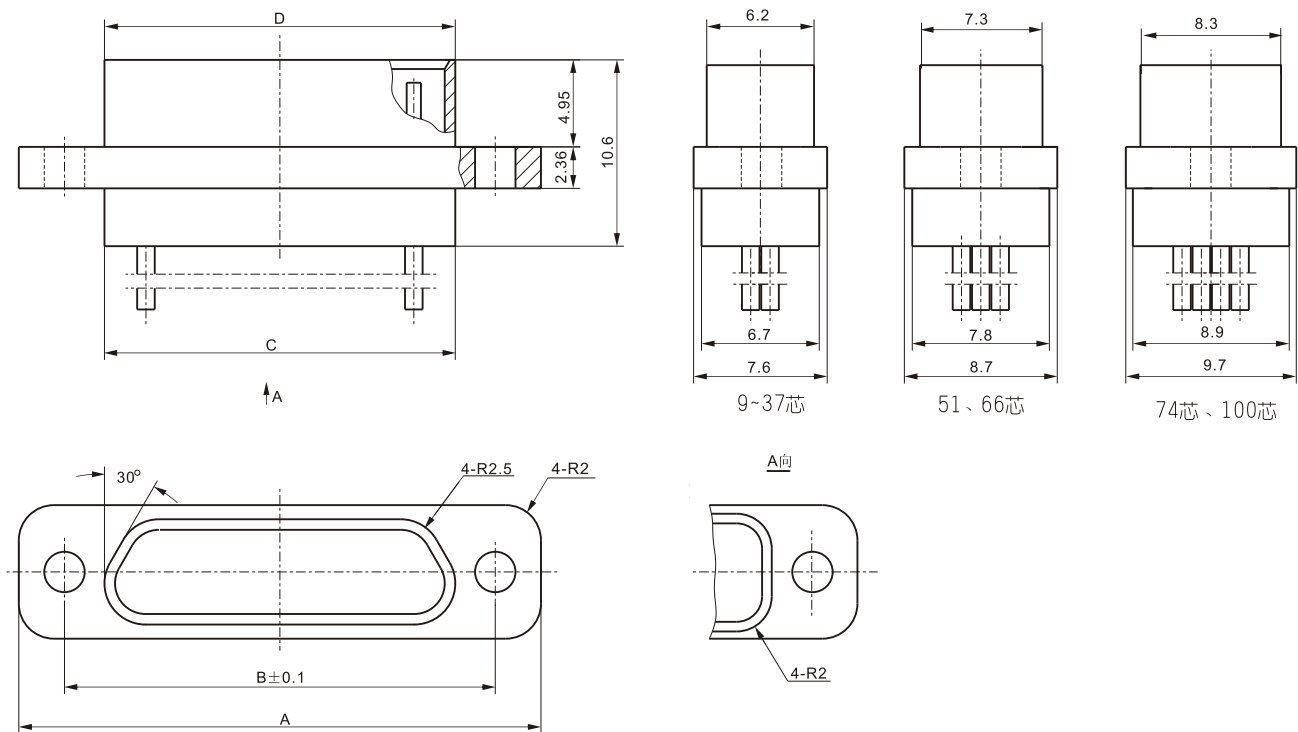
CDbA系列

微 矩 形 电 连 接 器

CDbA-9、15、21、25、31、37、51、66、74、100ZY
产品立体图



产品外形尺寸图



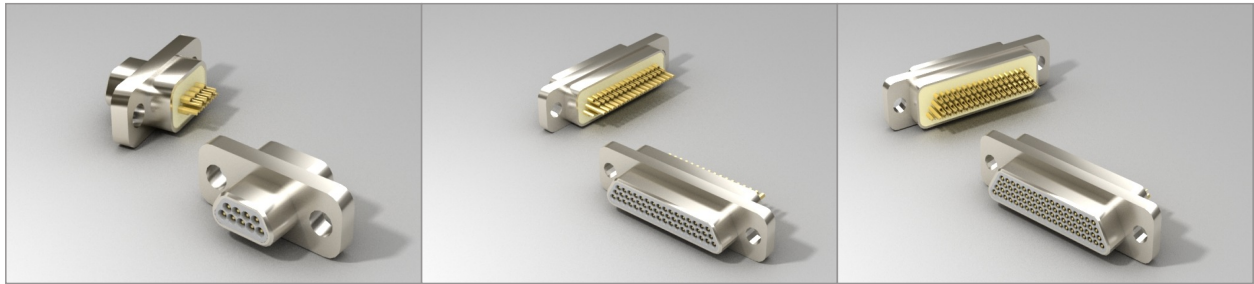
产品型号	A	B	C	D
CDbA-9ZY	19.55	14.35	9.9	9.93
CDbA-15ZY	23.36	18.16	13.61	13.74
CDbA-21ZY	27.17	21.97	17.6	17.55
CDbA-25ZY	29.71	24.51	19.96	20.09
CDbA-31ZY	33.52	28.32	23.77	23.95
CDbA-37ZY	37.33	32.13	27.68	27.76
CDbA-51ZY	36.06	30.86	26.31	26.48
CDbA-66ZY	42.5	37.3	32.74	32.85
CDbA-74ZY	38.8	33.5	28.9	29.00
CDbA-100ZY	54.72	45.72	36.35	36.62



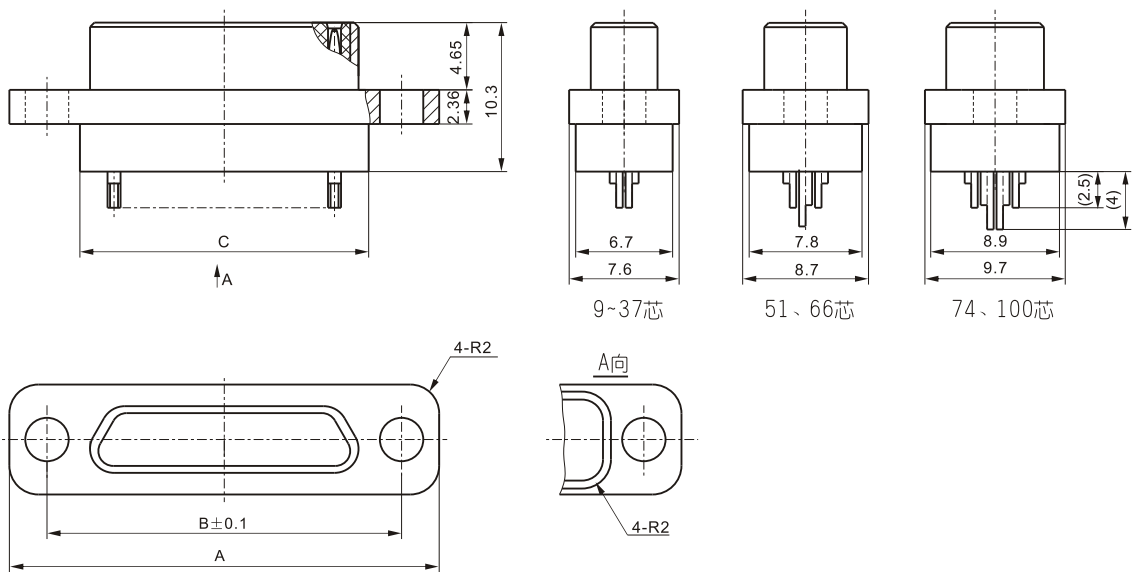
◎ CDbA焊接式电连接器

■ 产品执行的详细规范：Q/MB 723-2011

产品立体图



产品外形尺寸图



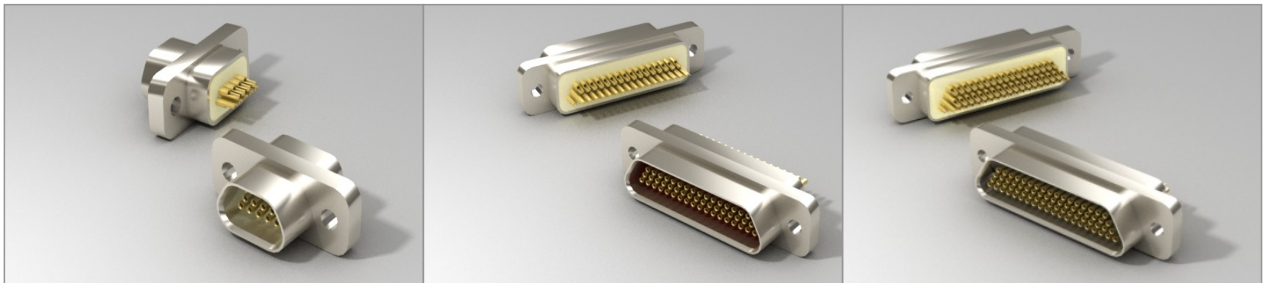
产品型号	A	B	C
CDbA-9T2	19.55	14.35	9.9
CDbA-15T	23.36	18.16	13.61
CDbA-21T2	27.17	21.97	17.6
CDbA-25T	29.71	24.51	19.96
CDbA-31T	33.52	28.32	23.77
CDbA-37T2	37.33	32.13	27.68
CDbA-51T	36.06	30.86	26.31
CDbA-66T	42.5	37.3	32.74
CDbA-74T	38.8	33.5	28.9
CDbA-100T	54.72	45.72	36.35



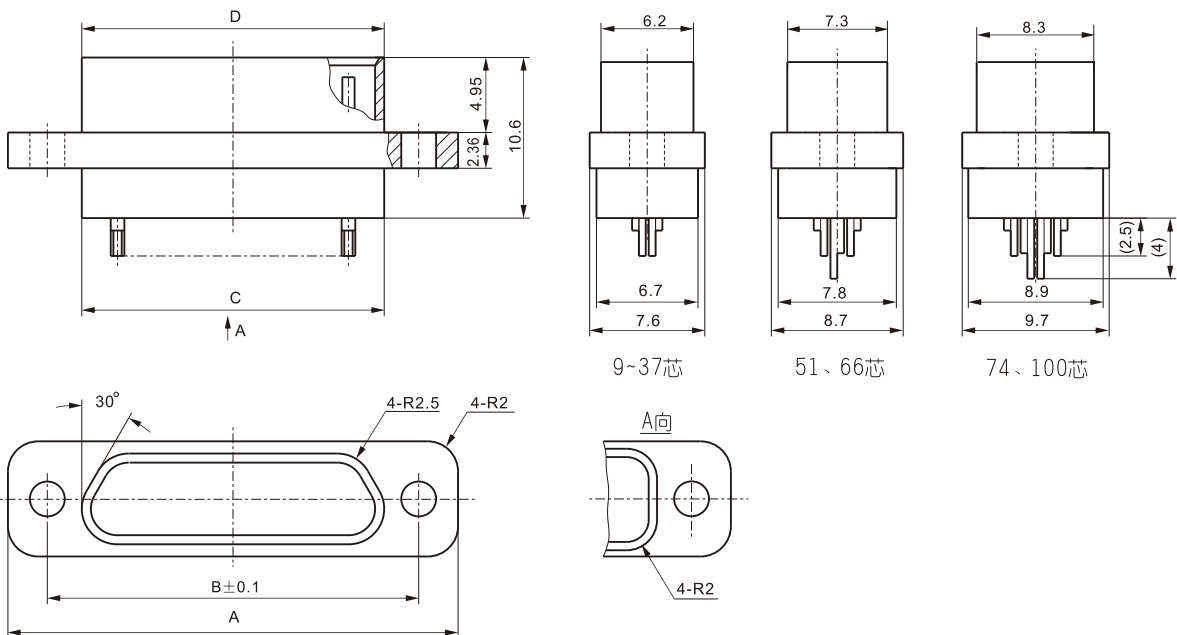
CDbA系列

微 矩 形 电 连 接 器

产品立体图



产品外形尺寸图

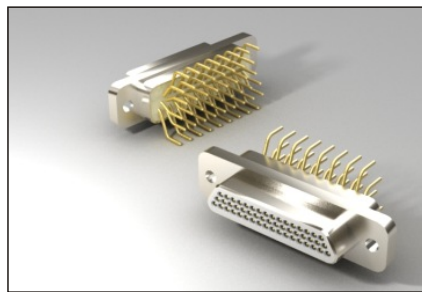
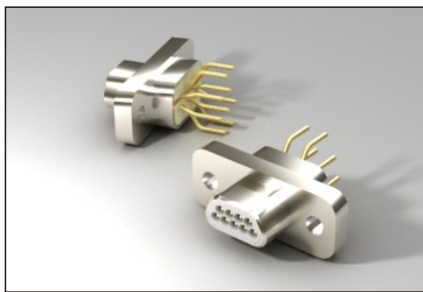


产品型号	A	B	C	D
CDbA-9Z2	19.55	14.35	9.9	9.93
CDbA-15Z	23.36	18.16	13.61	13.74
CDbA-21Z2	27.17	21.97	17.6	17.55
CDbA-25Z	29.71	24.51	19.96	20.09
CDbA-31Z	33.52	28.32	23.77	23.95
CDbA-37Z2	37.33	32.13	27.68	27.76
CDbA-51Z	36.06	30.86	26.31	26.48
CDbA-66Z	42.5	37.3	32.74	32.85
CDbA-74Z	38.8	33.5	28.9	29.00
CDbA-100Z	54.72	45.72	36.35	36.62

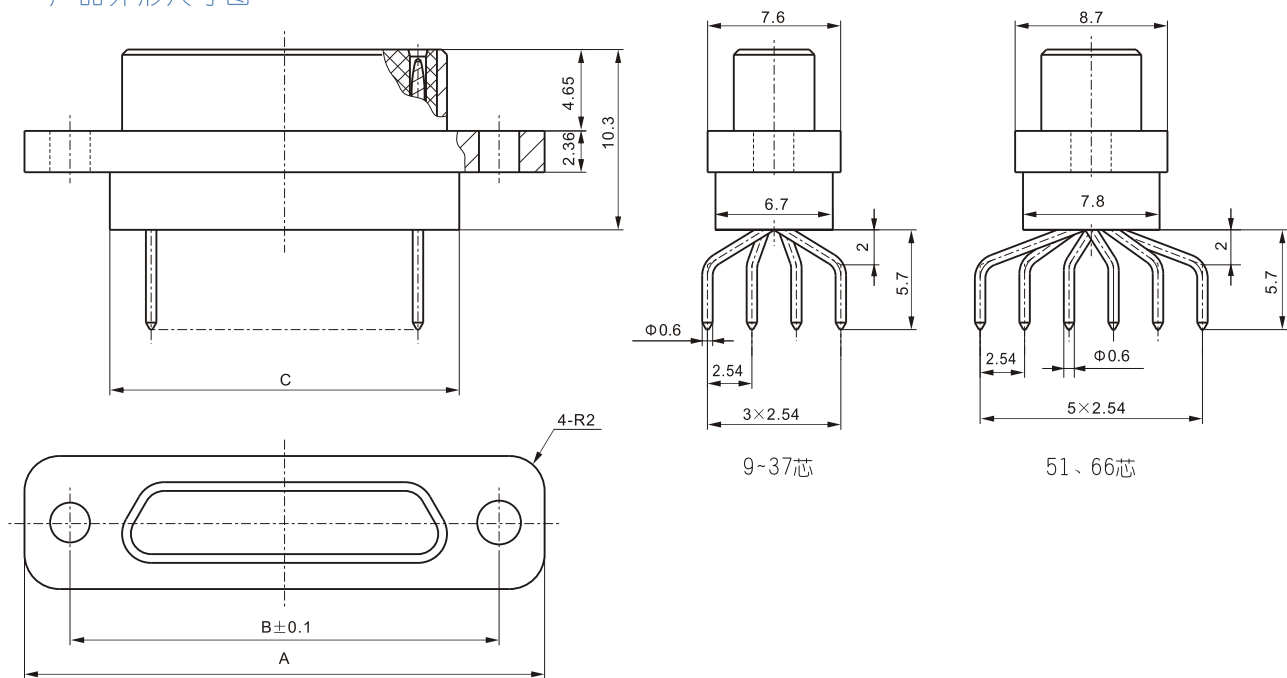


- CDbA直式焊印制板式电连接器
- ◆ CDbA直式焊印制板式N型电连接器
- 网格尺寸为2.54mm×2.54mm (列×行)
- 产品执行的详细规范：Q/MB 724-2011
- CDbA-9、15、21、25、31、37、51、66TYN

产品立体图



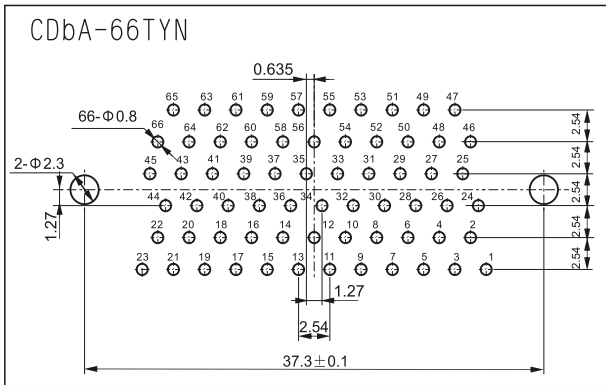
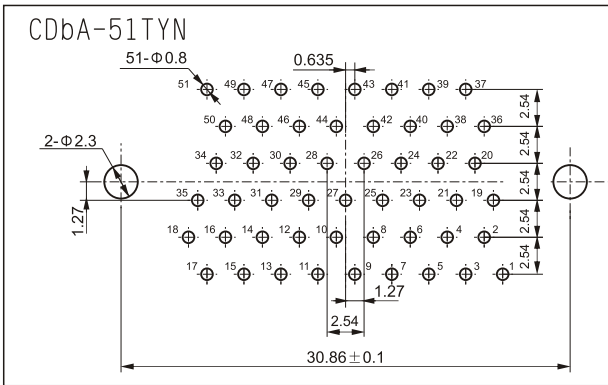
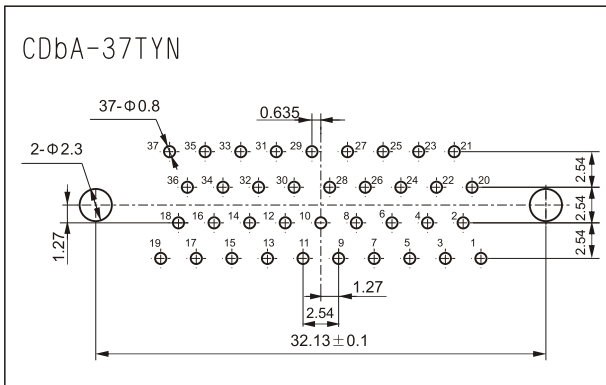
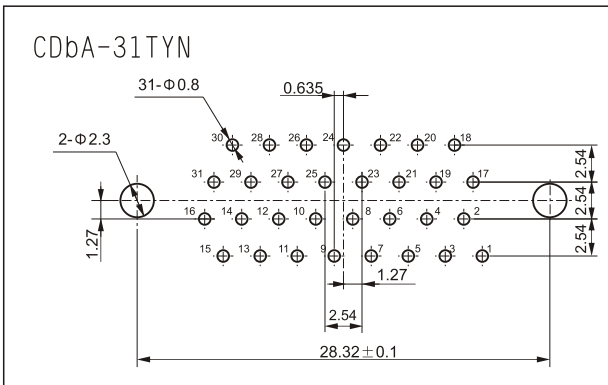
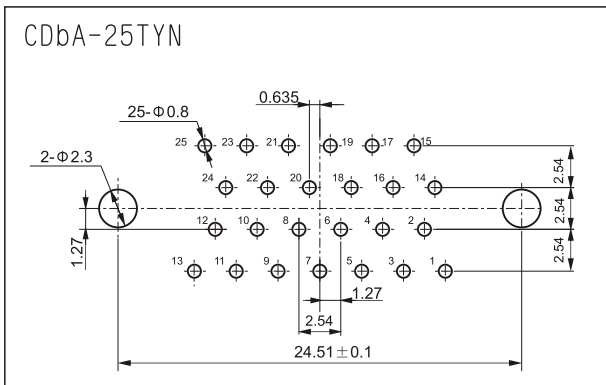
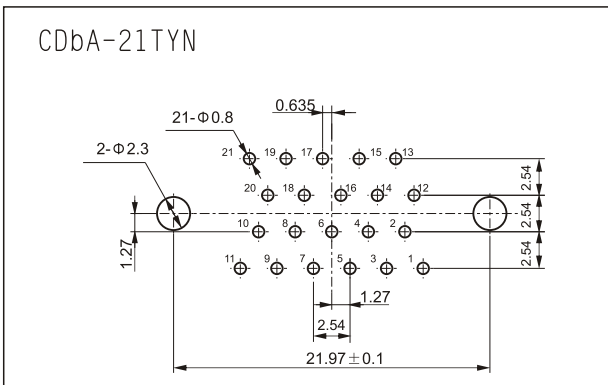
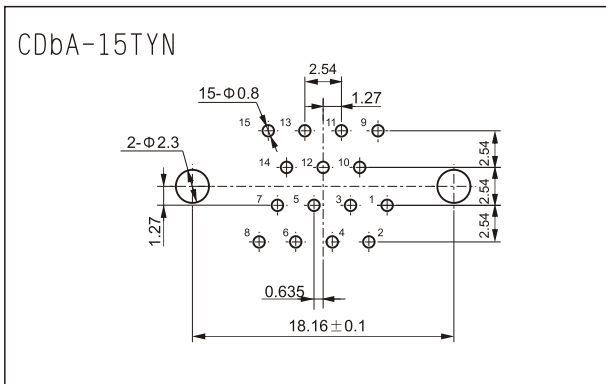
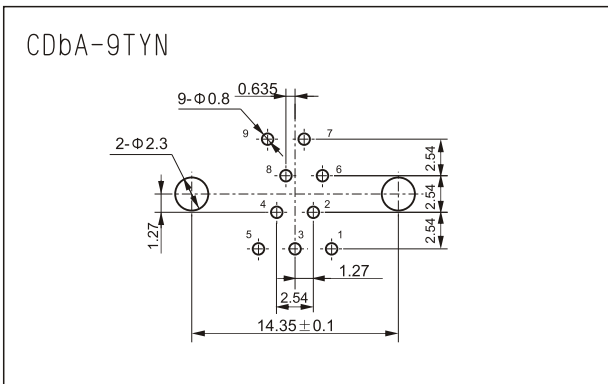
产品外形尺寸图



产品型号	A	B	C
CDbA-9TYN	19.55	14.35	9.9
CDbA-15TYN	23.36	18.16	13.61
CDbA-21TYN	27.17	21.97	17.6
CDbA-25TYN	29.71	24.51	19.96
CDbA-31TYN	33.52	28.32	23.77
CDbA-37TYN	37.33	32.13	27.68
CDbA-51TYN	36.06	30.86	26.31
CDbA-66TYN	42.5	37.3	32.74



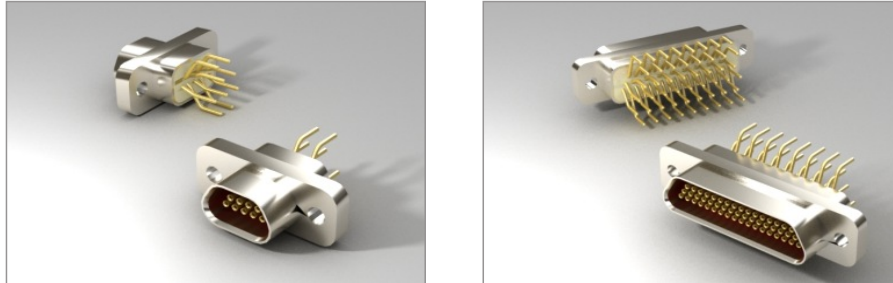
CDbA直式焊印制板式N型插针电连接器开孔尺寸



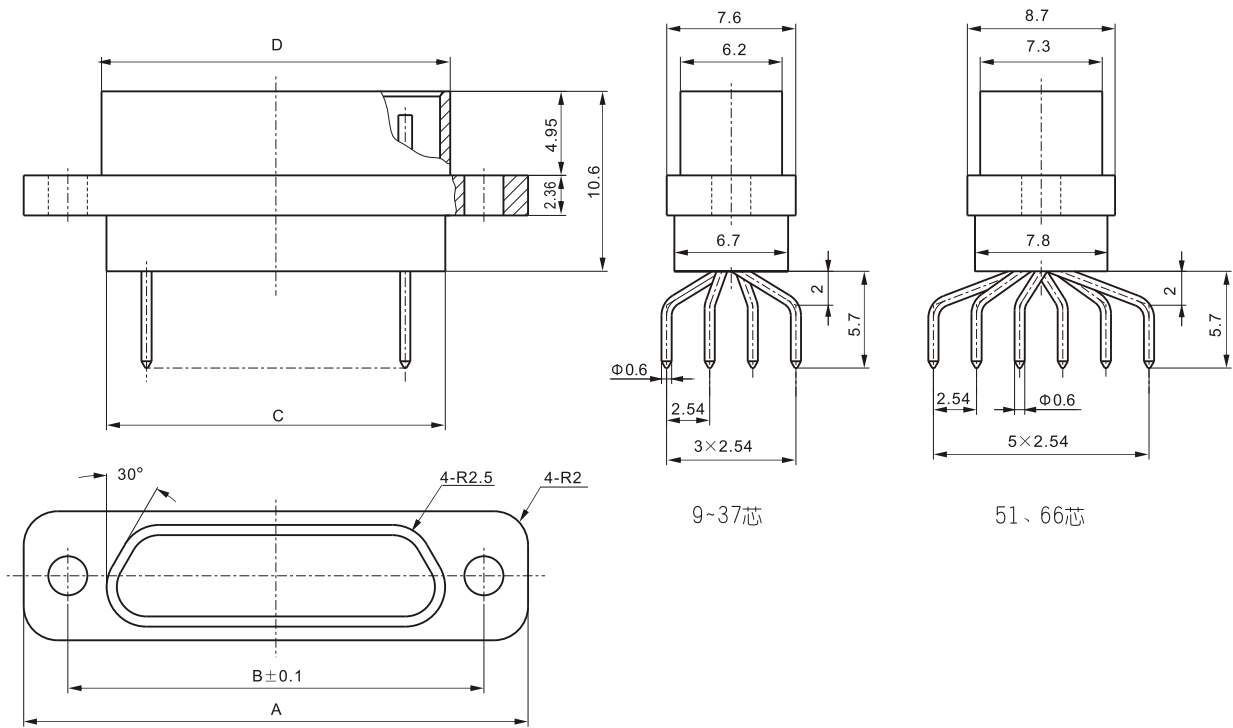


CDbA-9、15、21、25、31、37、51、66ZYN

产品立体图



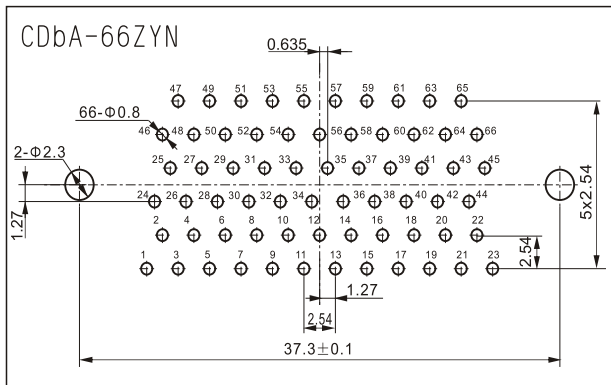
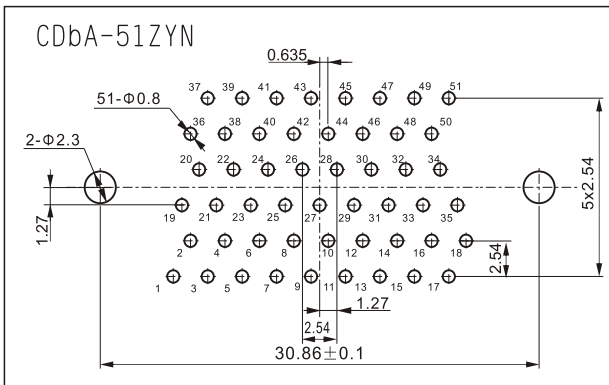
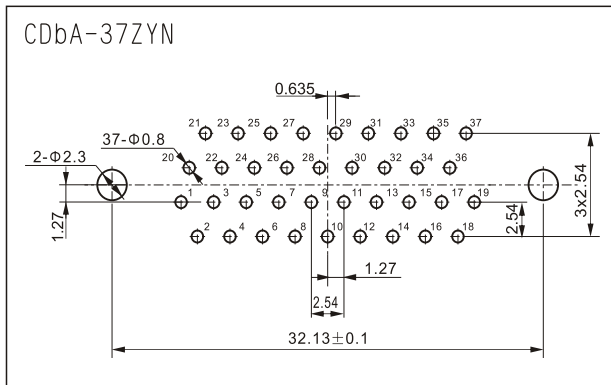
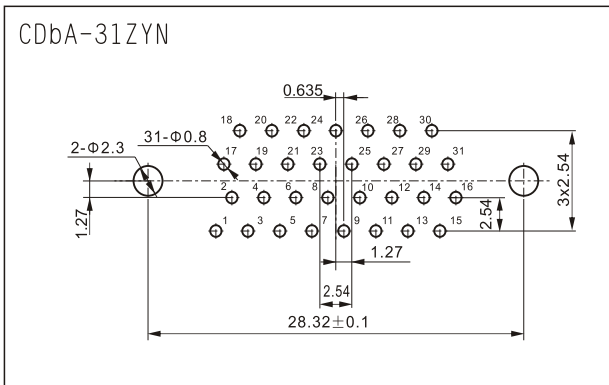
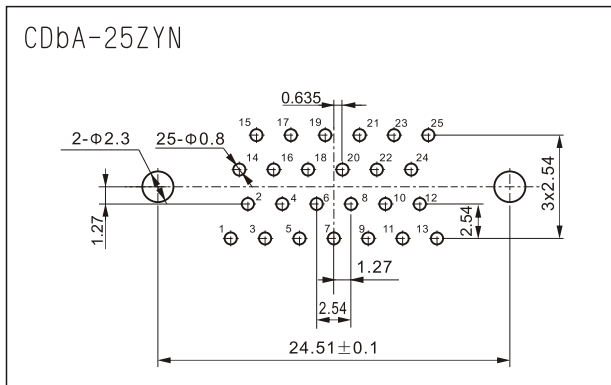
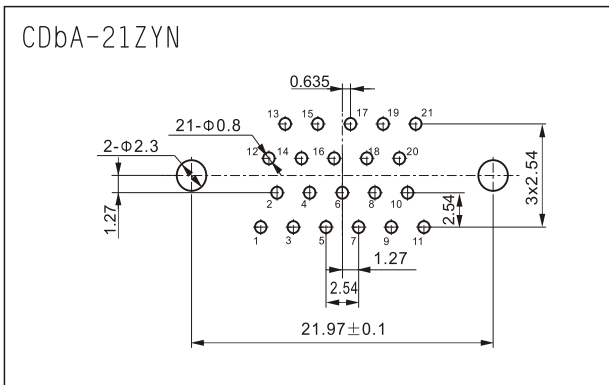
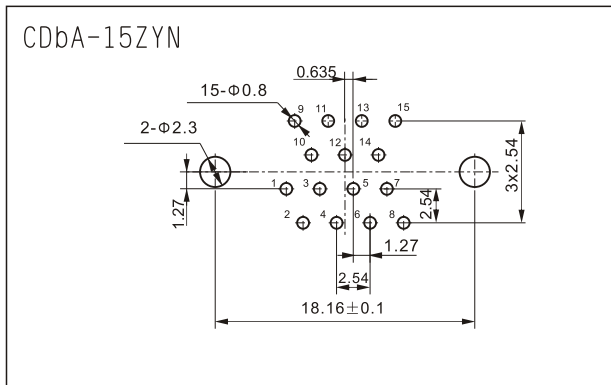
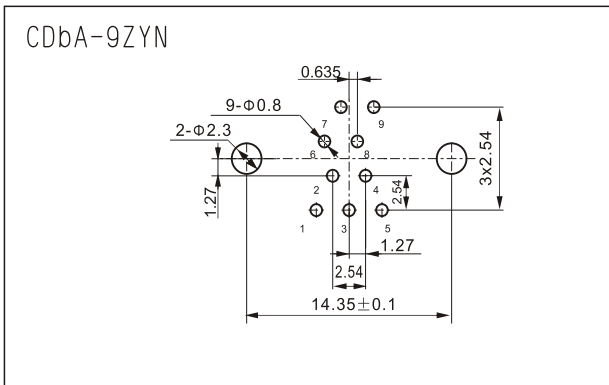
产品外形尺寸图



产品型号	A	B	C	D
CDbA-9ZYN	19.55	14.35	9.9	9.93
CDbA-15ZYN	23.36	18.16	13.61	13.74
CDbA-21ZYN	27.17	21.97	17.6	17.55
CDbA-25ZYN	29.71	24.51	19.96	20.09
CDbA-31ZYN	33.52	28.32	23.77	23.95
CDbA-37ZYN	37.33	32.13	27.68	27.76
CDbA-51ZYN	36.06	30.86	26.31	26.48
CDbA-66ZYN	42.5	37.3	32.74	32.85



CDbA直式焊印制板式N型插孔电连接器开孔尺寸

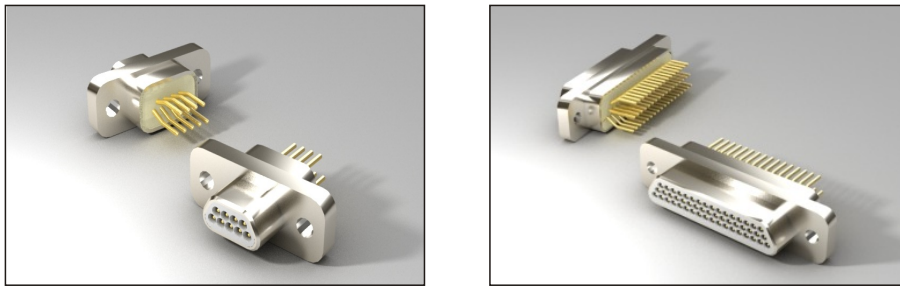




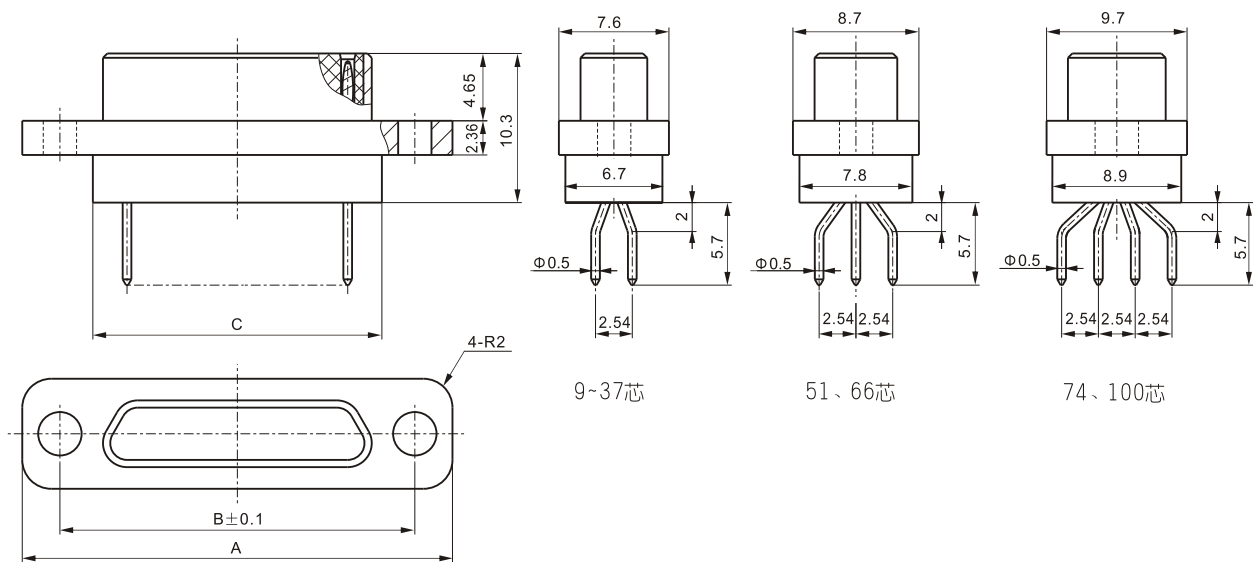
◆ CDbA直式焊印制板式N-J型电连接器

- 网格尺寸为1.27mm×2.54mm (列×行)
- 产品执行的详细规范：Q/MB 724-2011
- CDbA-9、15、21、25、31、37、51、66、74、100TYN-J

产品立体图



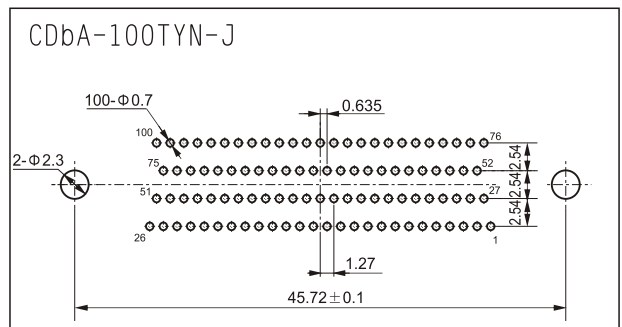
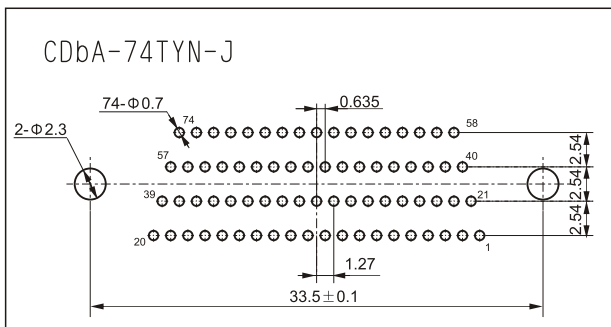
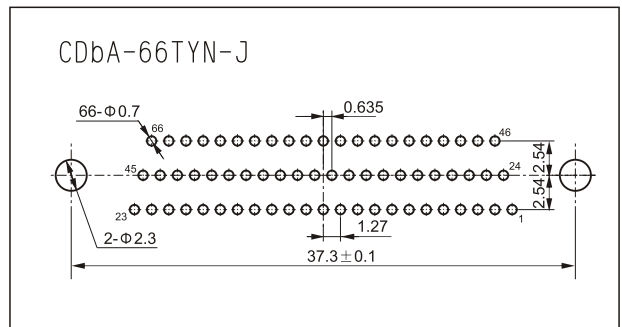
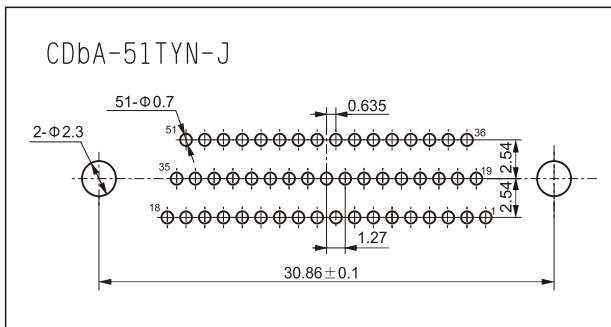
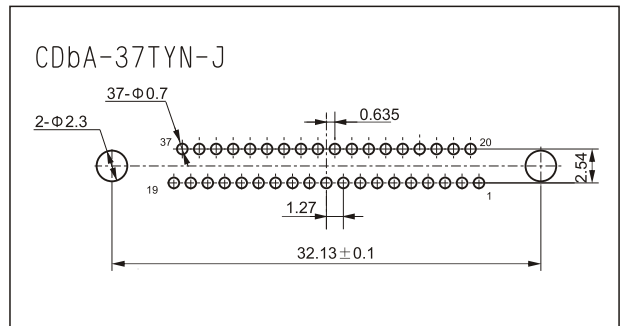
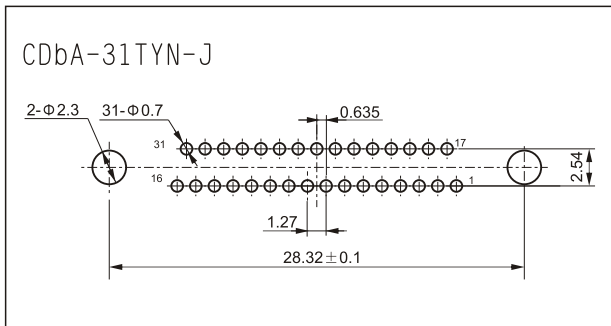
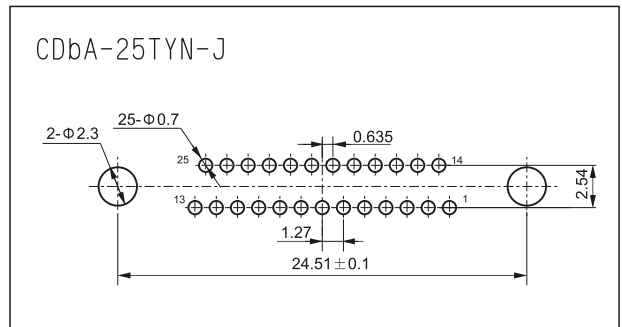
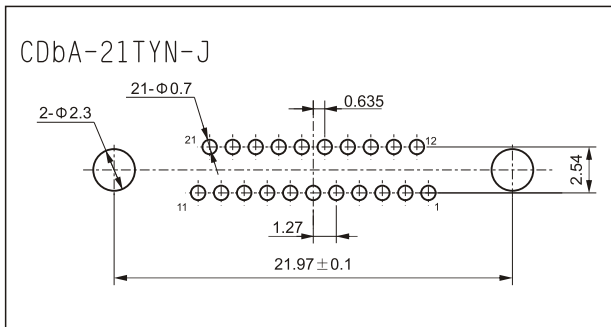
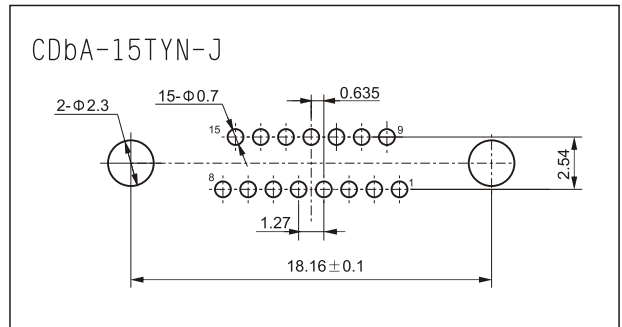
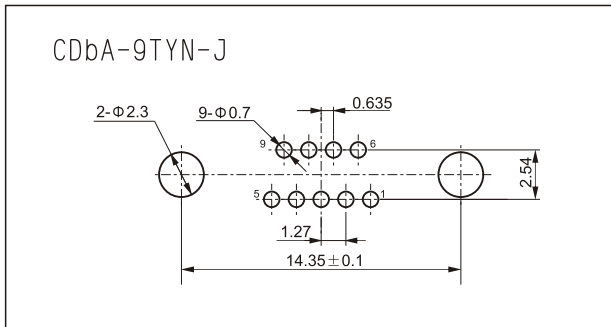
产品外形尺寸图



产品型号	A	B	C
CDbA-9TYN-J	19.55	14.35	9.9
CDbA-15TYN-J	23.36	18.16	13.61
CDbA-21TYN-J	27.17	21.97	17.6
CDbA-25TYN-J	29.71	24.51	19.96
CDbA-31TYN-J	33.52	28.32	23.77
CDbA-37TYN-J	37.33	32.13	27.68
CDbA-51TYN-J	36.06	30.86	26.31
CDbA-66TYN-J	42.5	37.3	32.74
CDbA-74TYN-J	38.8	33.5	28.9
CDbA-100TYN-J	54.72	45.72	36.35

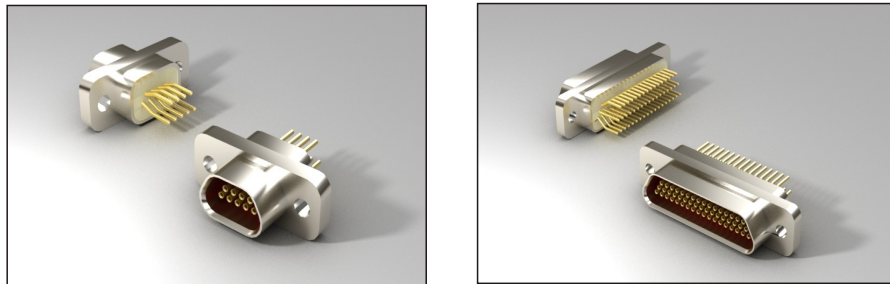


CDbA直式焊印制板式N-J型插针电连接器开孔尺寸

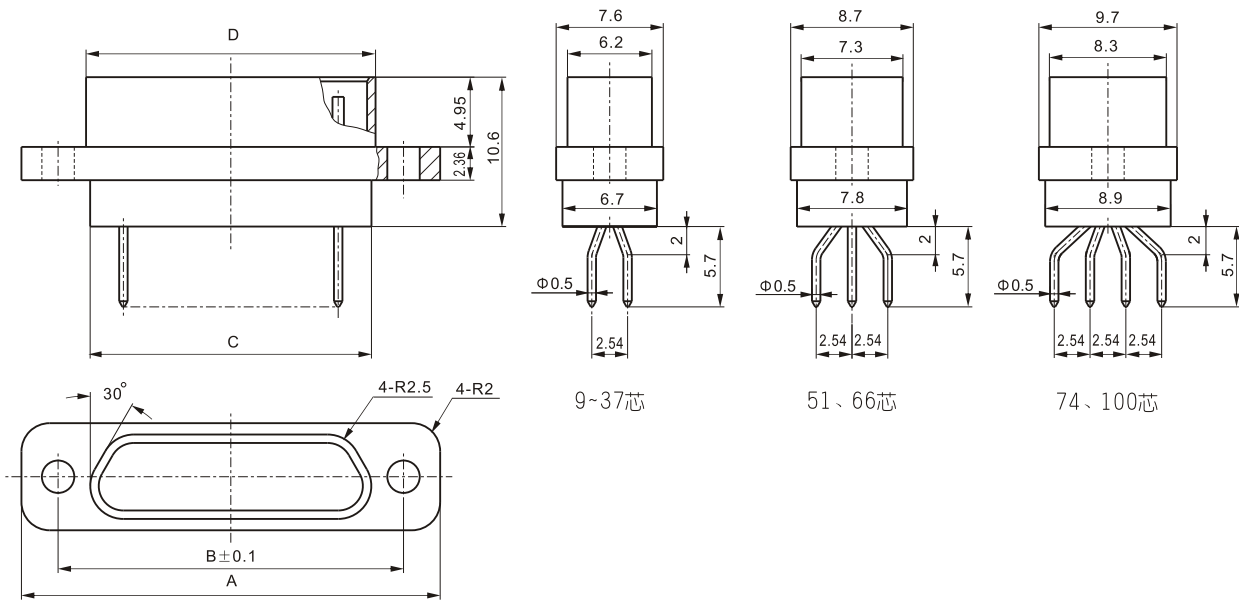




CDbA-9、15、21、25、31、37、51、66、74、100ZYN-J
产品立体图



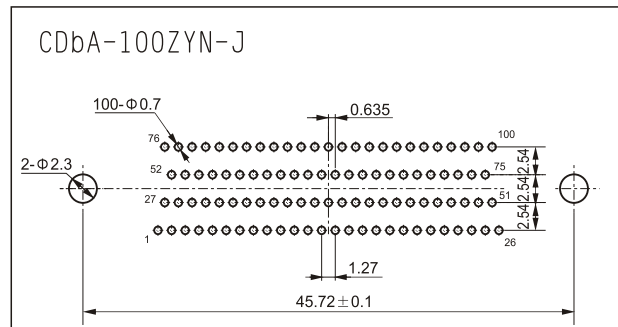
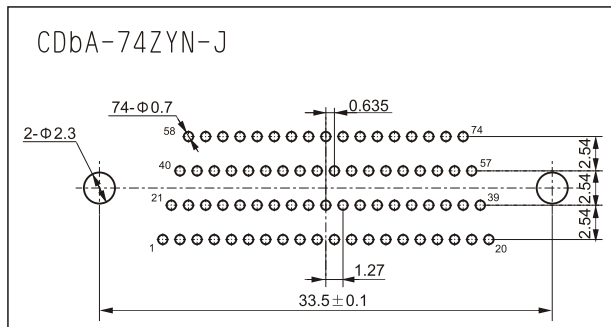
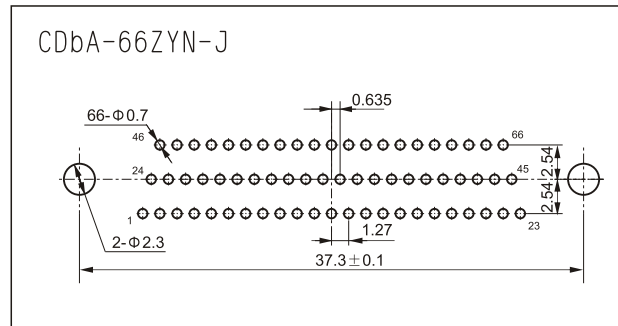
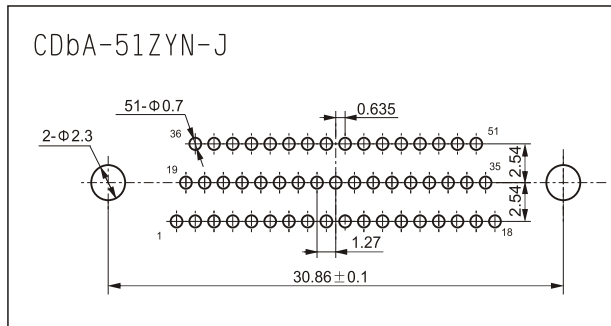
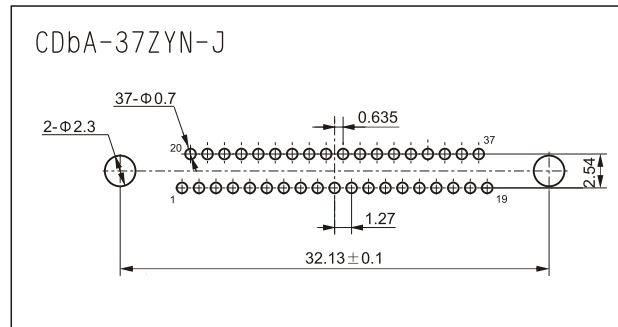
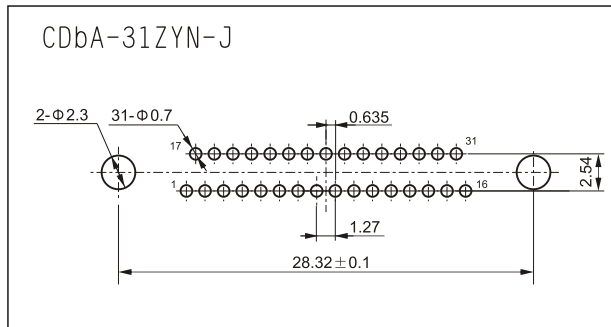
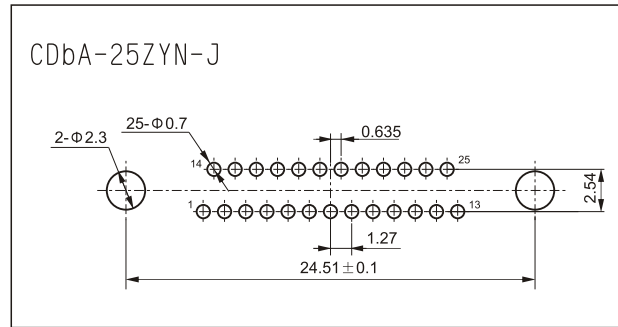
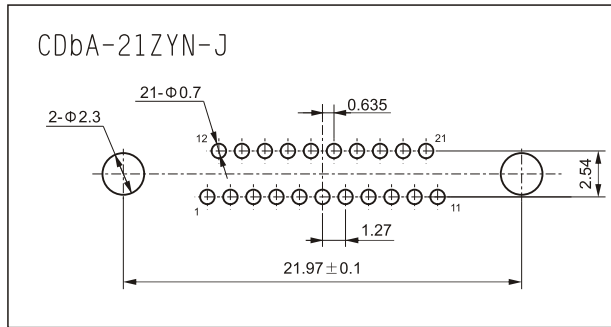
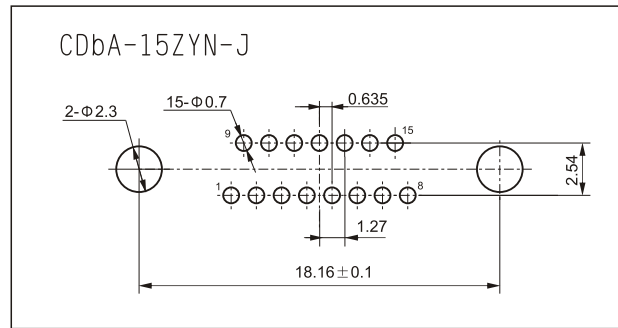
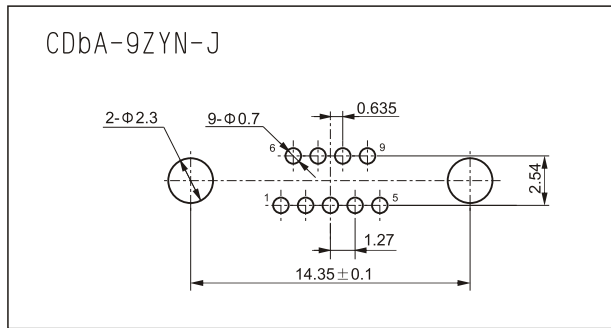
产品外形尺寸图



产品型号	A	B	C	D
CDbA-9ZYN-J	19.55	14.35	9.9	9.93
CDbA-15ZYN-J	23.36	18.16	13.61	13.74
CDbA-21ZYN-J	27.17	21.97	17.6	17.55
CDbA-25ZYN-J	29.71	24.51	19.96	20.09
CDbA-31ZYN-J	33.52	28.32	23.77	23.95
CDbA-37ZYN-J	37.33	32.13	27.68	27.76
CDbA-51ZYN-J	36.06	30.86	26.31	26.48
CDbA-66ZYN-J	42.5	37.3	32.74	32.85
CDbA-74ZYN-J	38.8	33.5	28.9	29.00
CDbA-100ZYN-J	54.72	45.72	36.35	36.62



CDbA直式焊印制板式N-J型插孔电连接器开孔尺寸

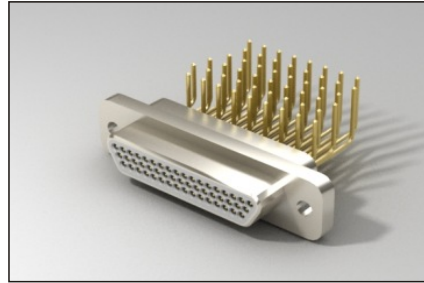
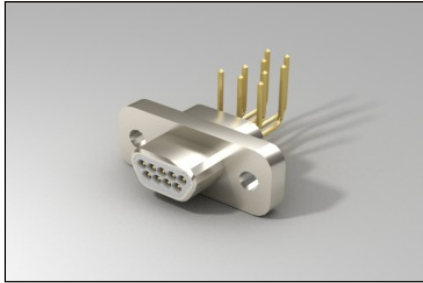




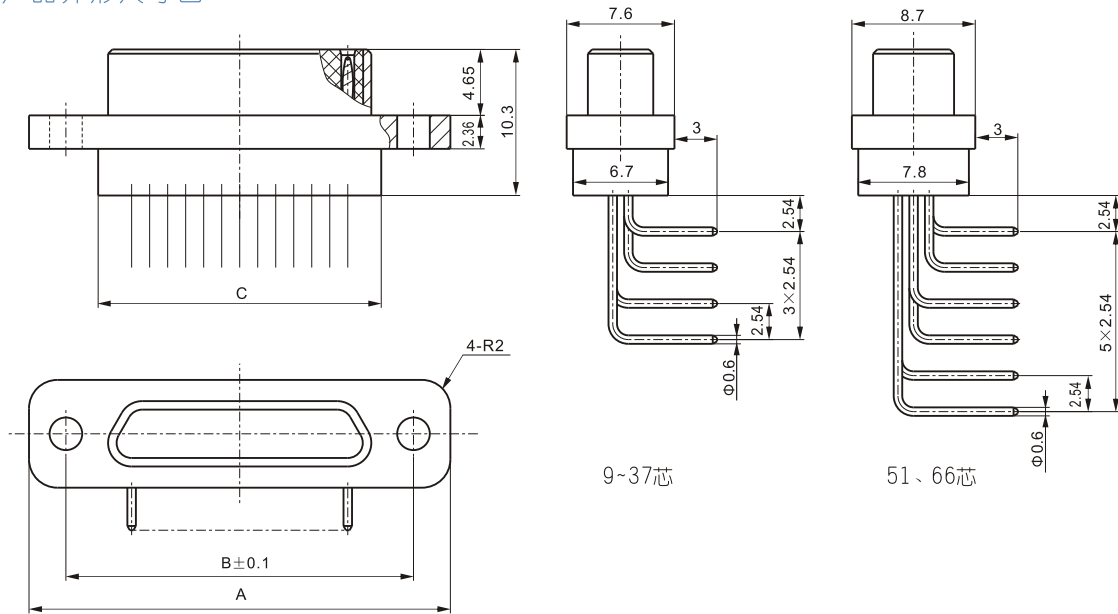
CDbA系列

微 矩 形 电 连 接 器

- CDbA弯式焊印制板式电连接器
 - ◆ CDbA弯式焊印制板式W型电连接器
 - 网格尺寸为2.54mm×2.54mm (列×行)
 - 产品执行的详细规范：Q/MB 724-2011
 - CDbA-9、15、21、25、31、37、51、66TYW
- 产品立体图



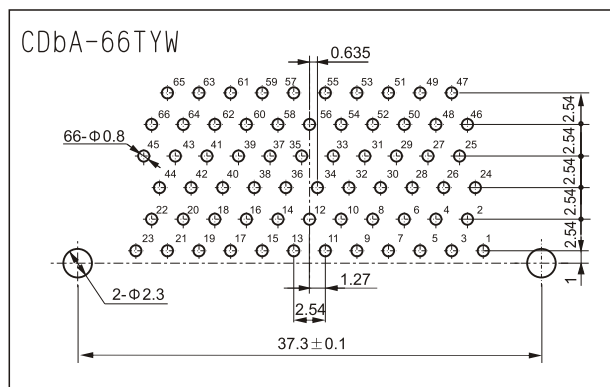
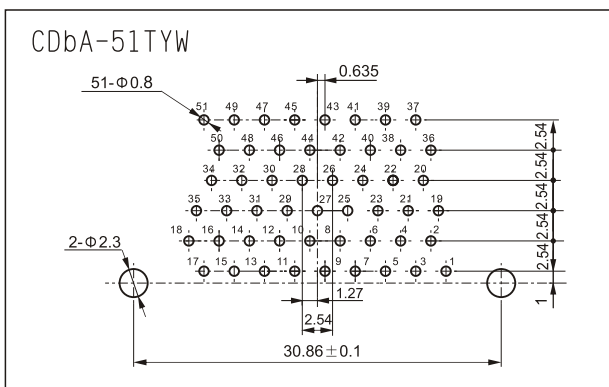
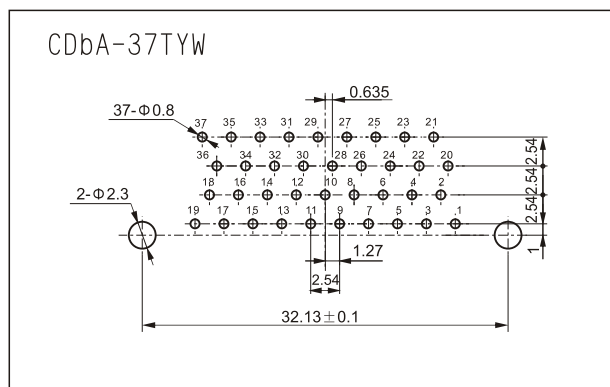
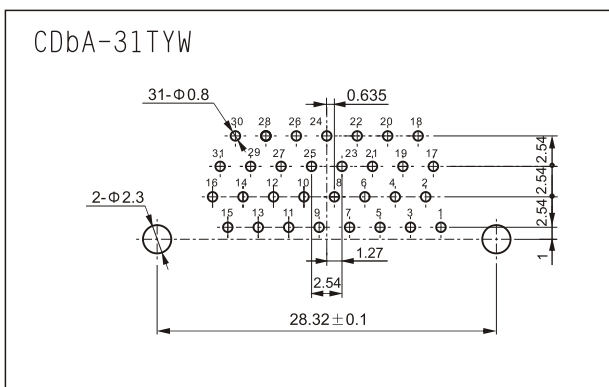
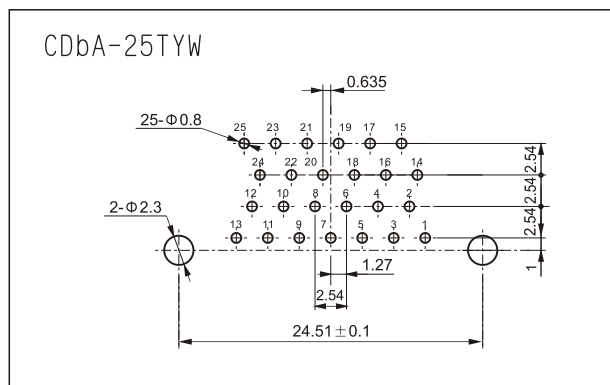
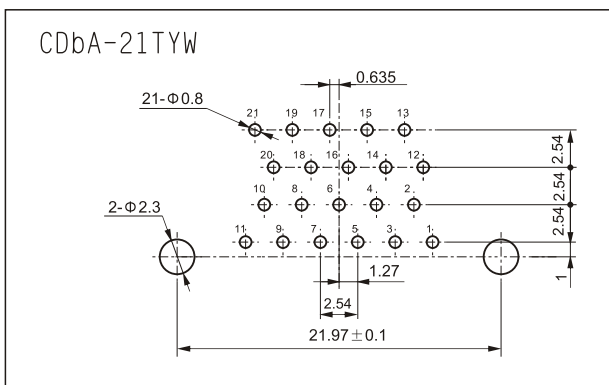
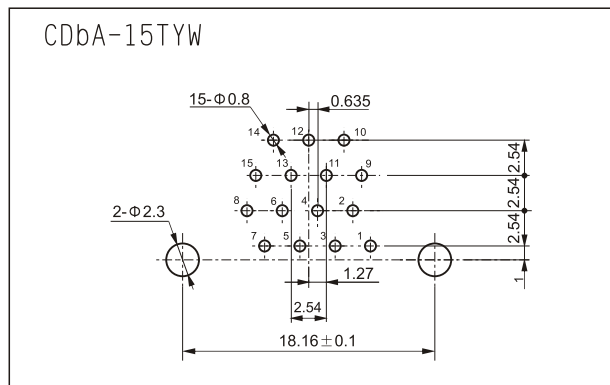
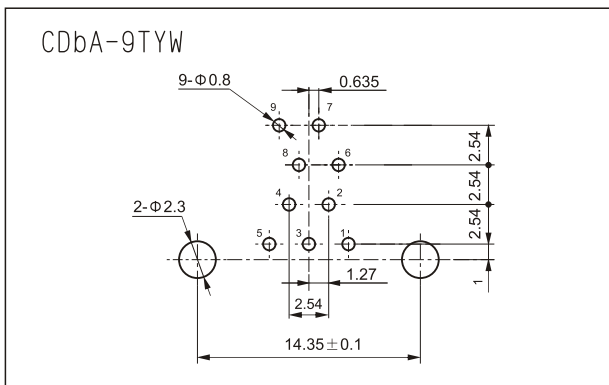
产品外形尺寸图



产品型号	A	B	C
CDbA-9TYW	19.55	14.35	9.9
CDbA-15TYW	23.36	18.16	13.61
CDbA-21TYW	27.17	21.97	17.6
CDbA-25TYW	29.71	24.51	19.96
CDbA-31TYW	33.52	28.32	23.77
CDbA-37TYW	37.33	32.13	27.68
CDbA-51TYW	36.06	30.86	26.31
CDbA-66TYW	42.5	37.3	32.74

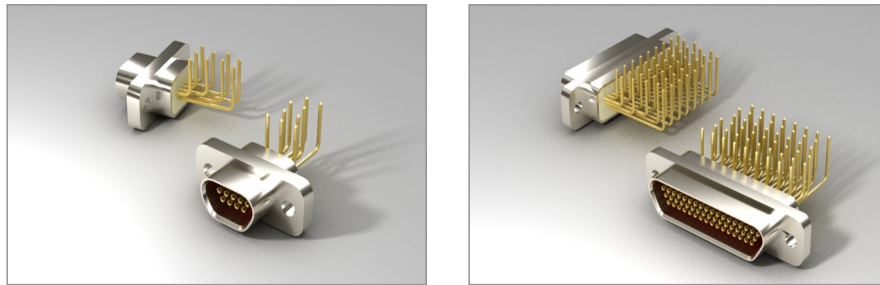


CDbA弯式焊印制板式W型插针电连接器开孔尺寸

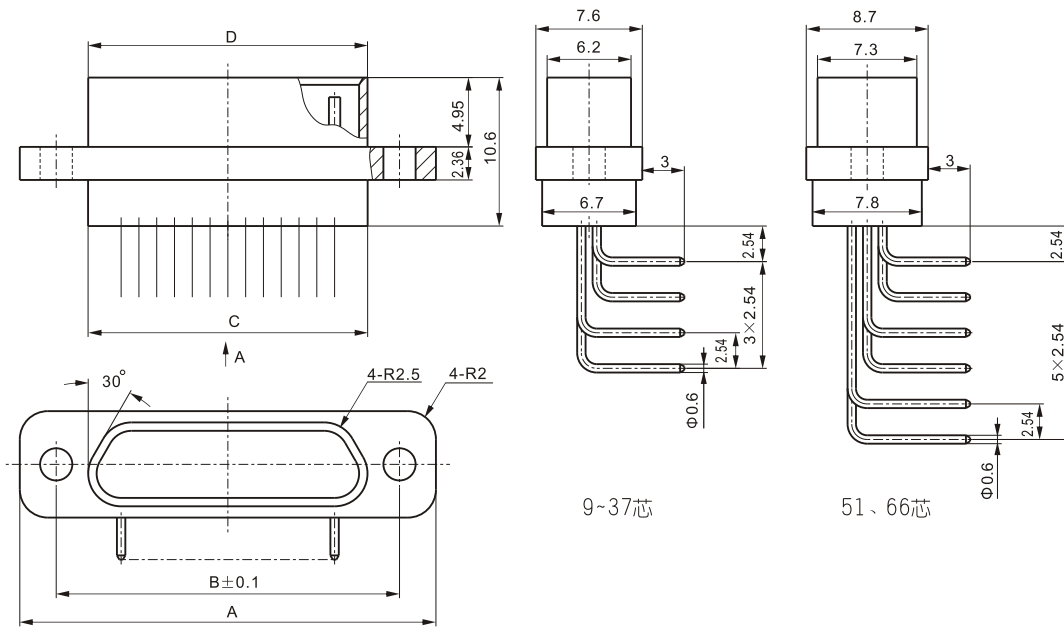




CDbA-9、15、21、25、31、37、51、66ZYW
产品立体图



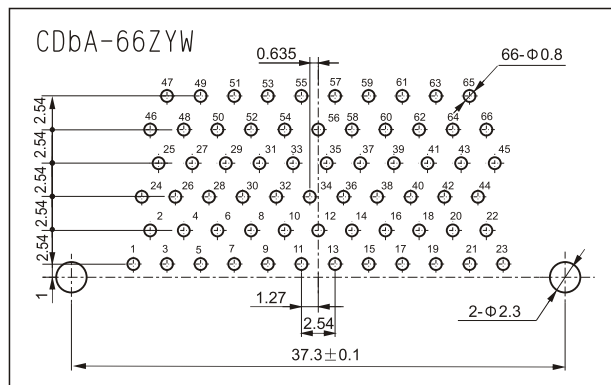
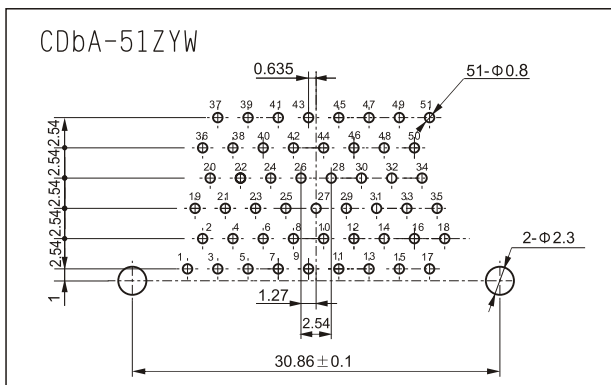
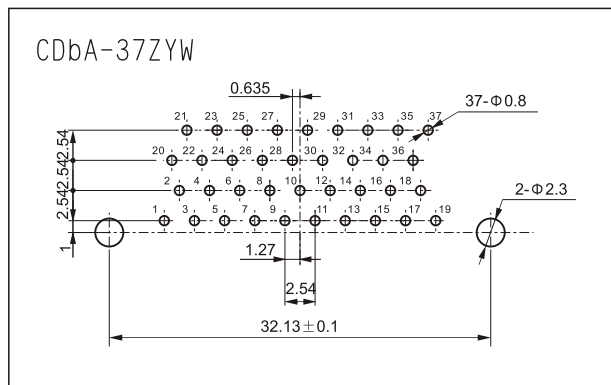
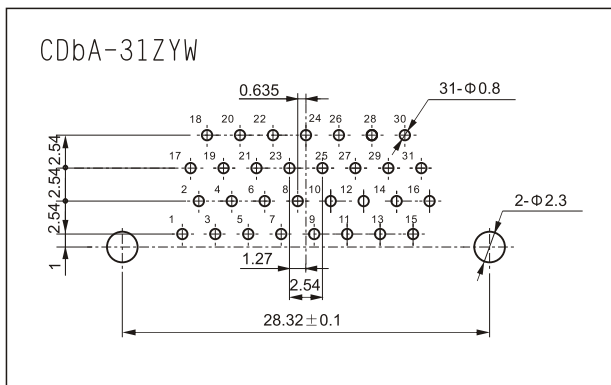
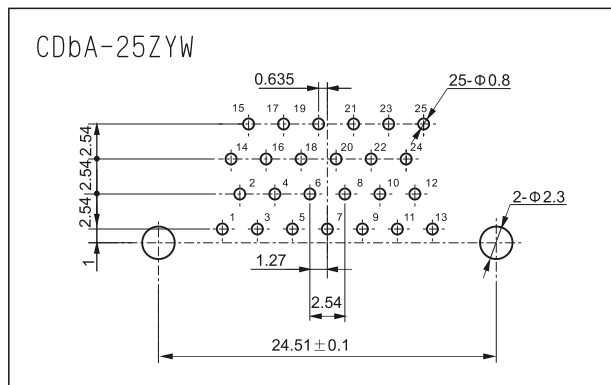
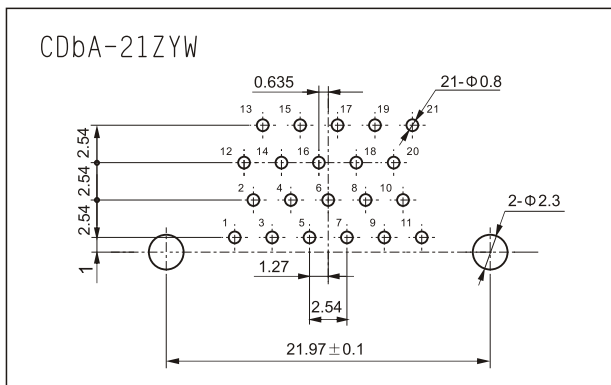
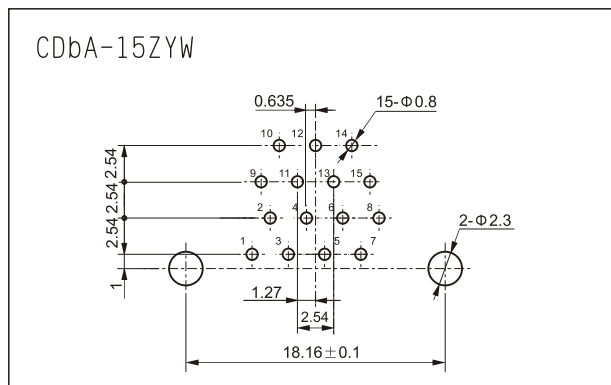
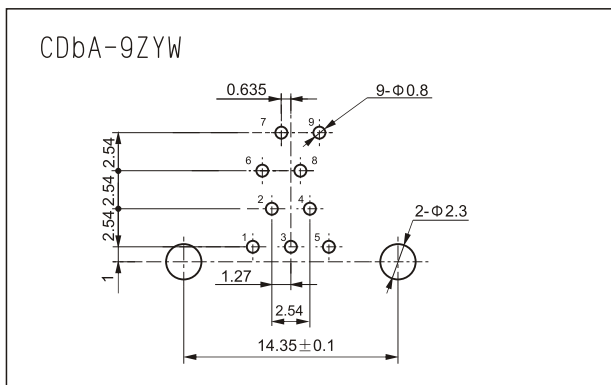
产品外形尺寸图



产品型号	A	B	C	D
CDbA-9ZYW	19.55	14.35	9.9	9.93
CDbA-15ZYW	23.36	18.16	13.61	13.74
CDbA-21ZYW	27.17	21.97	17.6	17.55
CDbA-25ZYW	29.71	24.51	19.96	20.09
CDbA-31ZYW	33.52	28.32	23.77	23.95
CDbA-37ZYW	37.33	32.13	27.68	27.76
CDbA-51ZYW	36.06	30.86	26.31	26.48
CDbA-66ZYW	42.5	37.3	32.74	32.85

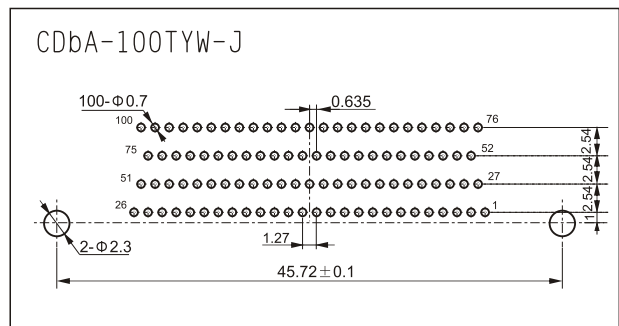
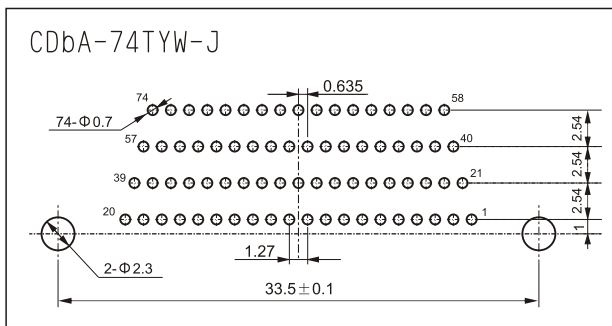
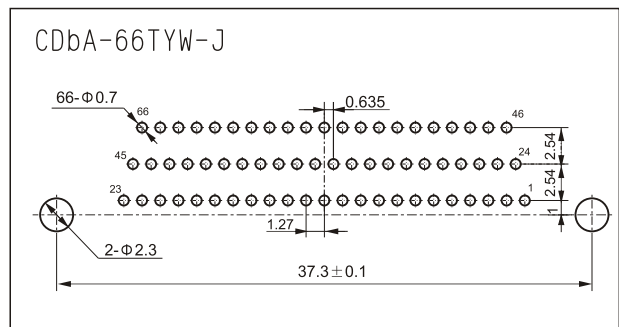
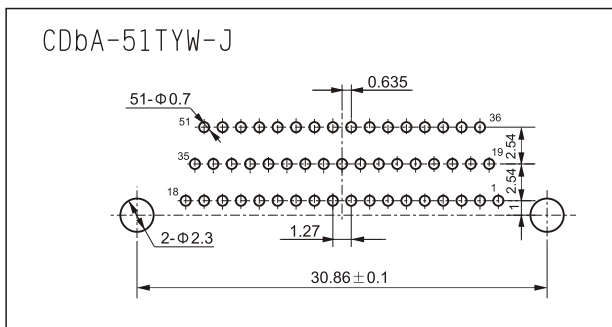
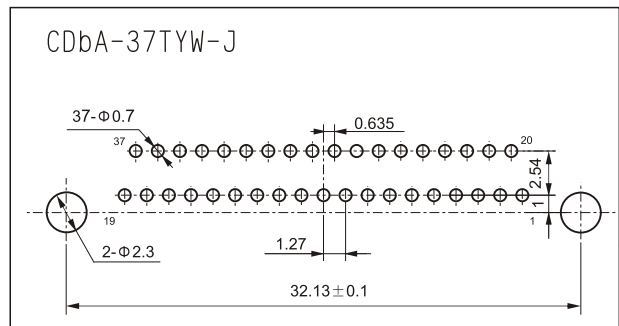
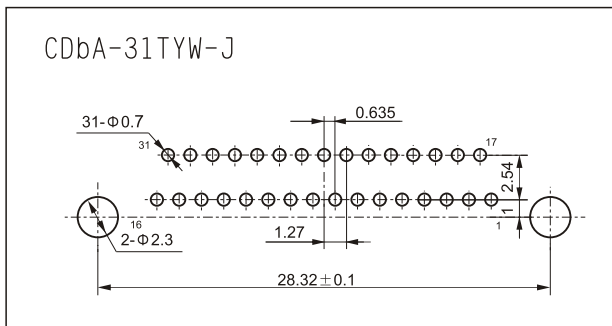
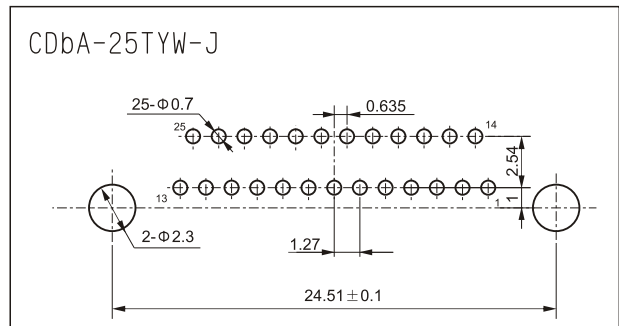
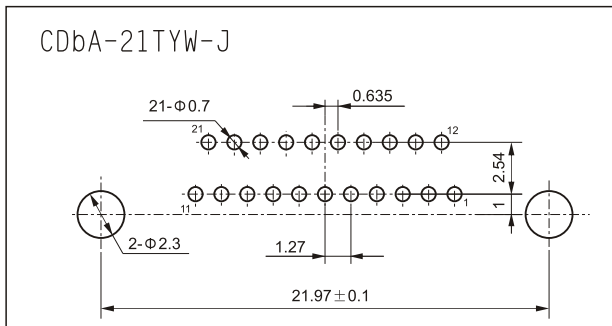
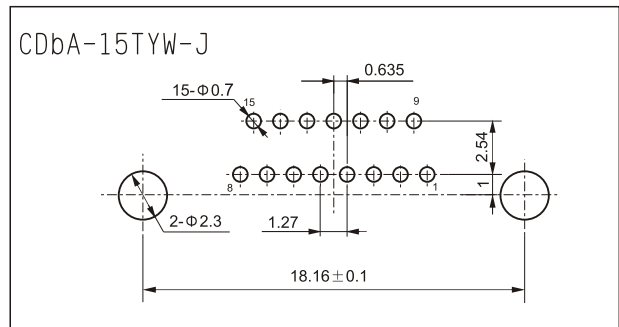
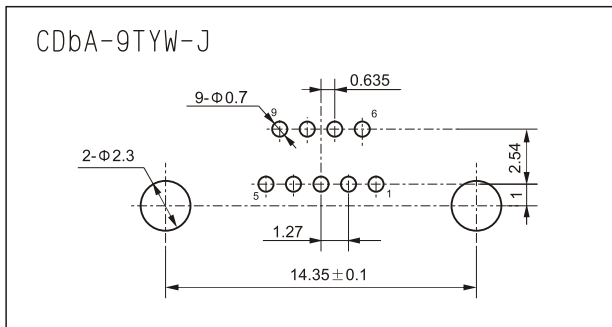


CDbA弯式焊印制板式W型插孔电连接器开孔尺寸



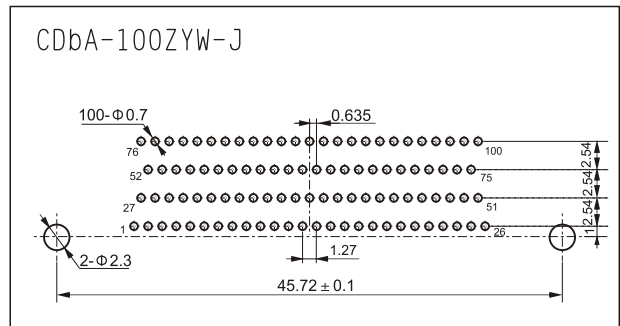
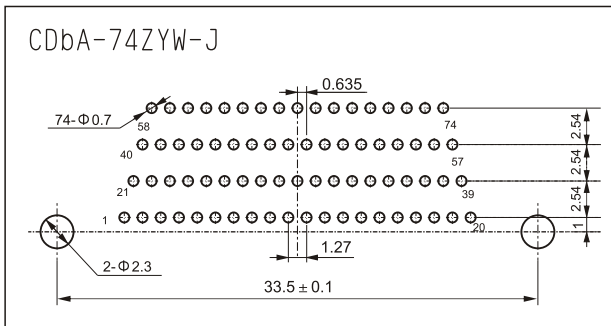
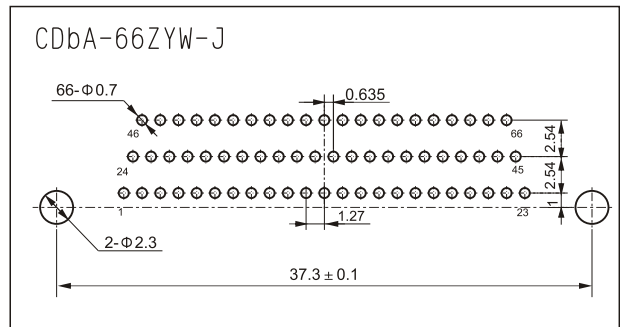
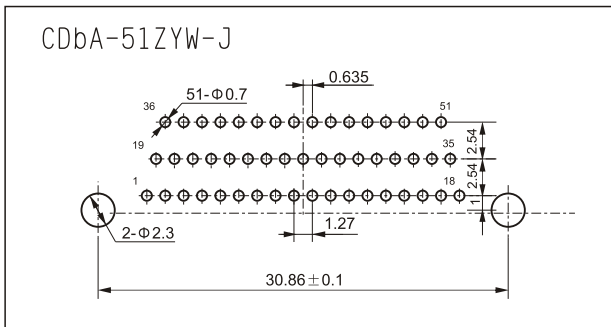
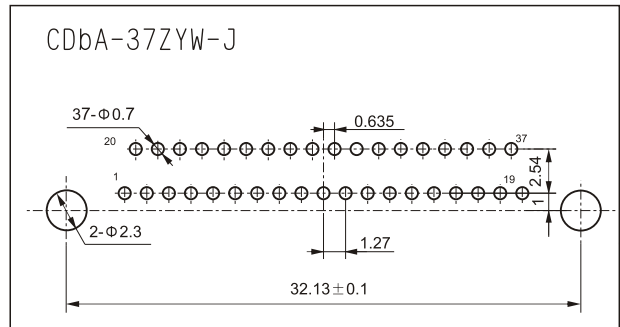
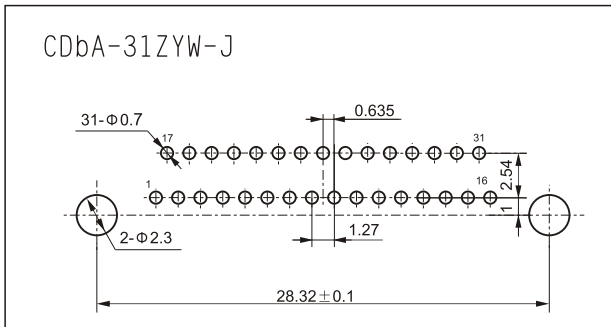
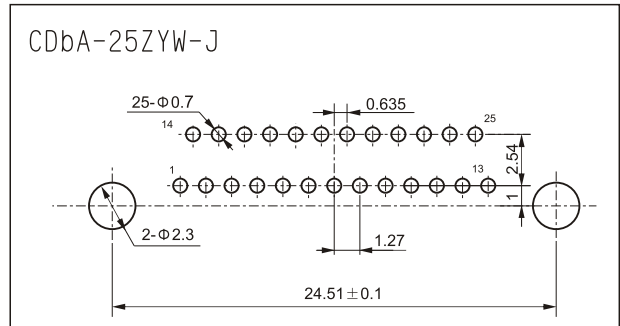
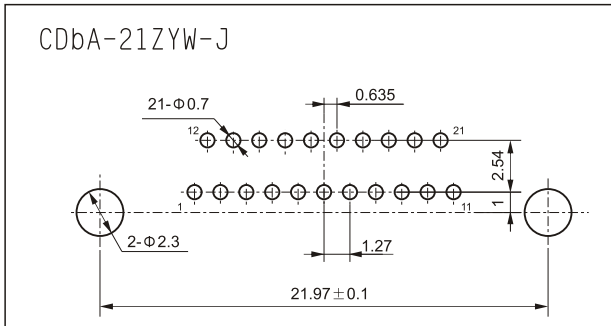
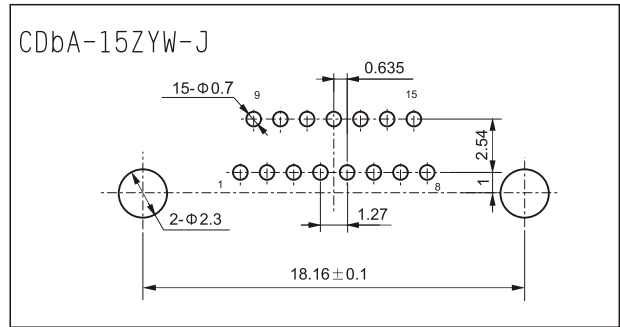
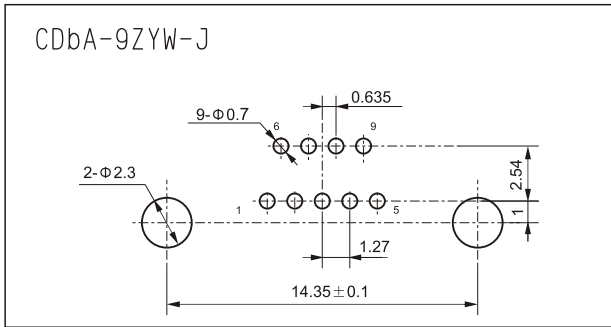


CDbA弯式焊印制板式W-J型插针电连接器开孔尺寸





CDbA弯式焊印制板式W-J型插孔电连接器开孔尺寸

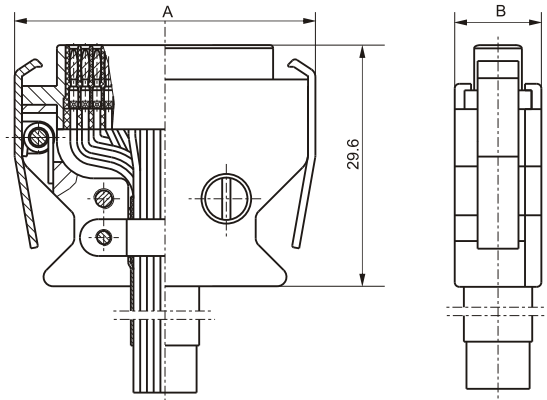
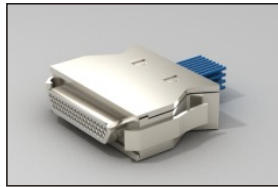




CdbA系列

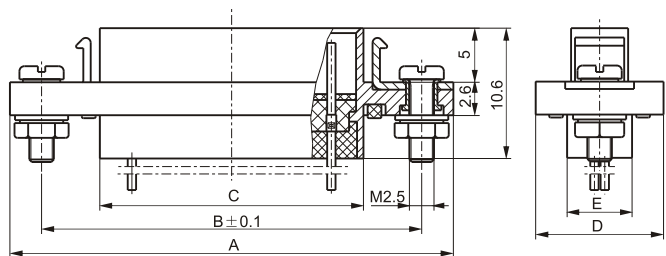
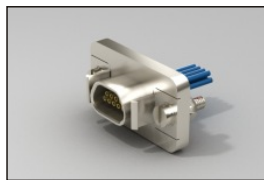
微矩形电连接器

- CdbA自动锁紧式电连接器
- 产品执行的详细规范：Q/MB 723-2011
- CdbA-9、15、21、25、31、37、51TYSM1



产品型号	A	B
CdbA-9TYSM1	18.5	9.4
CdbA-15TYSM1	22.3	9.5
CdbA-21TYSM1	26.1	9.3
CdbA-25TYSM1	28.7	9.3
CdbA-31TYSM1	32.5	9.6
CdbA-37TYSM1	36.3	9.3
CdbA-51TYSM1	35.1	10.6

- CdbA-9、15、21、25、31、37、51ZYSM1



产品型号	A	B	C	D	E
CdbA-9ZYSM1	23.7	18.7	9.8	13	6.5
CdbA-15ZYSM1	27.5	22.5	13.61	13	6.7
CdbA-21ZYSM1	31.3	26.3	17.2	13	6.6
CdbA-25ZYSM1	33.6	28.9	19.96	13	6.7
CdbA-31ZYSM1	37.7	32.7	23.8	13	6.8
CdbA-37ZYSM1	41.5	36.5	27.4	13	6.6
CdbA-51ZYSM1	40.2	35.2	26.42	14	7.8

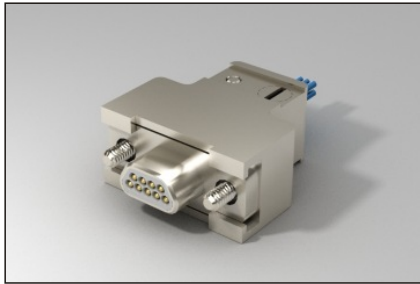


● CdbA带金属护线壳式电连接器

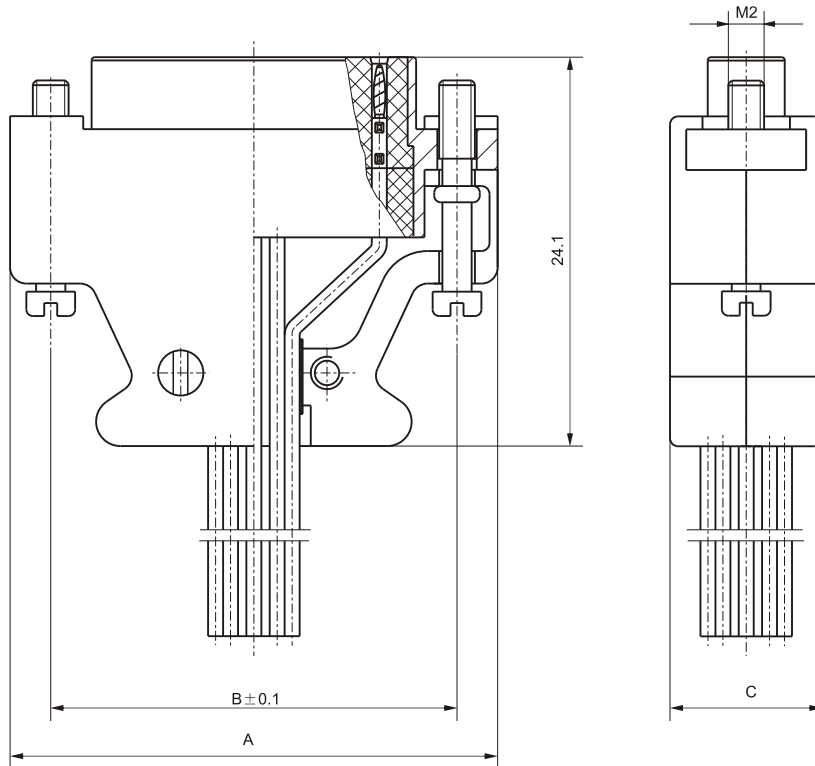
■ 产品执行的详细规范：Q/MB 723-2011

■ CdbA-9、15、21、25、31、37、51TYS2

产品立体图



产品外形尺寸图



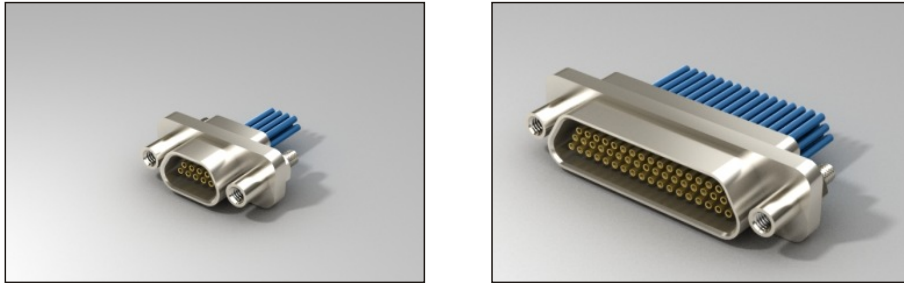
产品型号	A	B	C
CdbA-9TYS2	19.84	14.35	10
CdbA-15TYS2	23.65	18.16	10
CdbA-21TYS2	27.46	21.97	10
CdbA-25TYS2	30	24.51	10
CdbA-31TYS2	33.81	28.32	10
CdbA-37TYS2	37.62	32.12	10
CdbA-51TYS2	36.35	30.86	11.1



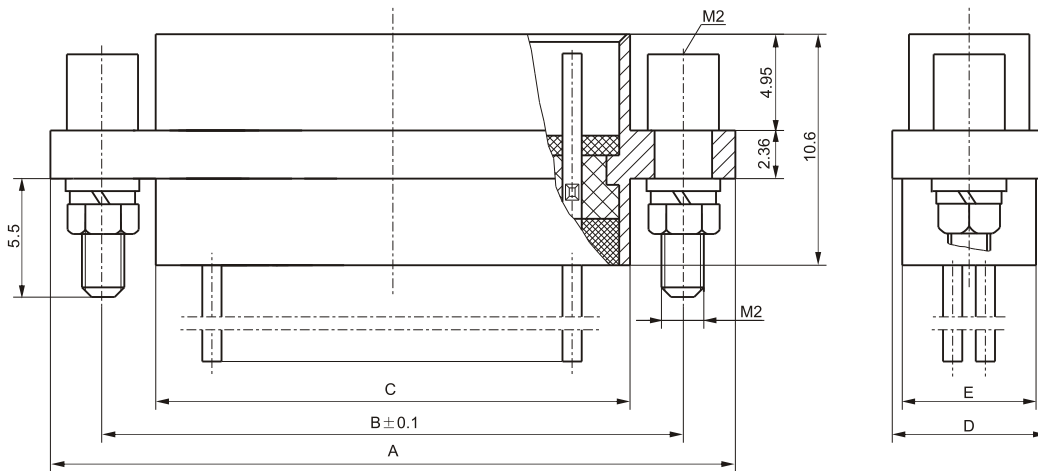
CDbA 螺钉防转式电连接器

- 产品执行的详细规范：Q/MB 723-2011
- 本系列连接器安装螺钉与产品外壳之间采用压配形式，使用过程中螺钉不转动，不易脱落
- CDbA-9、15、21、25、31、37、51ZY1

产品立体图



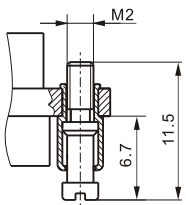
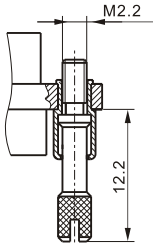
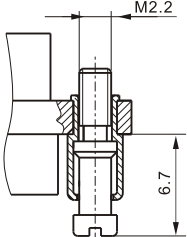
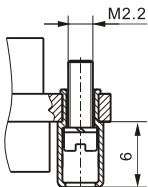
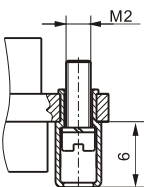
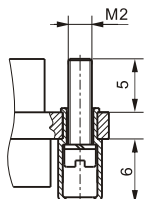
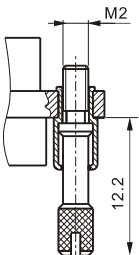
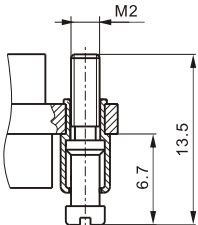
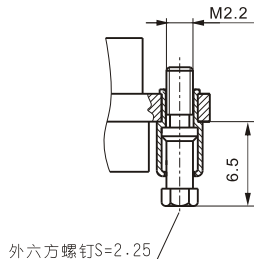
产品外形尺寸图



尺寸	A	B	C	D	E
CDbA-9ZY1	19.55	14.35	9.9	7.6	6.7
CDbA-15ZY1	23.36	18.16	13.61	7.6	6.7
CDbA-21ZY1	27.17	21.97	17.6	7.6	6.7
CDbA-25ZY1	29.71	24.51	19.96	7.6	6.7
CDbA-31ZY1	33.52	28.32	23.77	7.6	6.7
CDbA-37ZY1	37.33	32.13	27.68	7.6	6.7
CDbA-51ZY1	36.06	30.86	26.31	8.7	7.8



- CDbA系列安装附件
- ◆ CDbA自由端安装附件

<p>1. L型安装附件</p>  <p>L型安装附件与P、P5、P7型安装附件配套使用</p>	<p>2. L1型安装附件</p>  <p>L1型安装附件与P1、P2、P3、P4型安装附件配套使用</p>	<p>3. L2型安装附件</p>  <p>L2型安装附件与P1、P2、P3、P4型安装附件配套使用</p>
<p>4. L3型安装附件</p>  <p>L3型安装附件与P1、P2、P3、P4型安装附件配套使用</p>	<p>5. L4型安装附件</p>  <p>L4型安装附件与P、P5、P7型安装附件配套使用</p>	<p>6. L5型安装附件</p>  <p>L5型安装附件用于相配板后安装插座，与板面直接锁紧</p>
<p>7. L6型安装附件</p>  <p>L6型安装附件与P、P5、P7型安装附件配套使用</p>	<p>8. L7型安装附件</p>  <p>L7型安装附件与P、P5、P7型安装附件配套使用</p>	<p>9. L8型安装附件</p>  <p>L8型安装附件与P1、P2、P3、P4型安装附件配套使用</p>



◆ CDbA固定端安装附件

<p>1. P型安装附件</p> <p>P型安装附件与L、L4、L6、L7型安装附件配套使用</p>	<p>2. P1型锁紧组件</p> <p>P1型安装附件与L1、L2、L3、L8型安装附件配套使用</p>	<p>3. P2型安装附件</p> <p>P2型安装附件用于弯式印制板安装，与L1、L2、L3、L8型安装附件配套使用</p>
<p>4. P3型安装附件</p> <p>P3型安装附件用于直式印制板安装与L1、L2、L3、L8型安装附件配套使用</p>	<p>5. P4型安装附件</p> <p>P4型安装附件与L1、L2、L3、L8型安装附件配套使用</p>	<p>6. P5型安装附件</p> <p>P5型安装附件用于直式印制板安装与L、L4、L6、L7型安装附件配套使用</p>
<p>7. P7型安装附件</p> <p>P7型安装附件用于弯式印制板安装与L、L4、L6、L7型安装附件配套使用</p>	<p>8. F型安装附件</p>	<p>9. P30型安装附件</p> <p>P30型安装附件与L、L4、L6、L7型安装附件配套使用</p>