

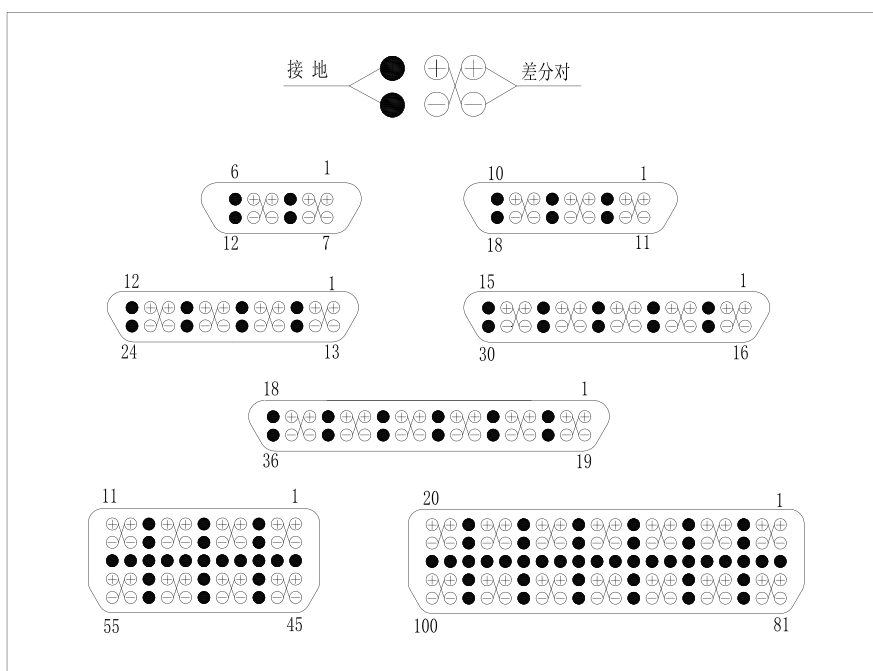
HJ30J 系列高速传输微矩形电连接器

产品特点

- 阳性接触件采用弹性绞线插针
- 高密度接点，间距 $1.27\text{mm} \times 1.27\text{mm}$
- 产品采用金属屏蔽外壳
- 规格有 12、18、24、30、36、55、100 共 7 种规格
- 执行标准：Q/DJ-013-2019 《HJ30J 系列高速传输微矩形电连接器详细规范》

技术特性

- 环境温度： $-55^{\circ}\text{C} \sim +125^{\circ}\text{C}$
- 振 动： $10\text{Hz} \sim 2000\text{Hz}$ 196m/s^2
- 冲 击： 735m/s^2
- 加 速 度： 735m/s^2
- 额定电流：3A
- 介质耐压：800V（常温）
- 接触电阻： $\leq 20\text{m}\Omega$
- 绝缘电阻： $\geq 5000\text{M}\Omega$ （500VDC） 湿热 $\geq 100\text{M}\Omega$
- 机械寿命：500 次
- 特性阻抗： $100 \pm 15\Omega$
- 近端串扰：100ps 时间内近端串扰不小于 30dB
- 传输速率为：1.65Gbps



HJ30J 系列高速传输微矩形电连接器

订货标志

HJ30J - $\frac{\times}{\textcircled{1}}$ $\frac{\text{TJ/ZK}}{\textcircled{2}}$ $\frac{\times}{\textcircled{3}}$ $\frac{\times}{\textcircled{4}}$ - $\frac{\times}{\textcircled{5}}$ $\frac{\times}{\textcircled{6}}$ $\frac{\times}{\textcircled{7}}$

- ① 主称代号, HJ30J
- ② 接触件数目: 12、18、24、30、36、55、100
- ③ 连接器与接触件种类: TJ—插头装插针; ZK — 插座装插孔; TJ、ZK 为固定搭配
- ④ 接触件端接形式:
 - 无字母 — 压接
 - S — 焊接
 - N — 直插印制板
 - NB — 表面贴装形式
 - W — 弯插印制板
- ⑤ 锁紧及安装组件类型:

如L、K、P型附件等, 详见J30J系列产品锁紧组件类型及使用说明;

其中: N型直插印制板产品锁紧组件为P51型锁紧组件;

N5型直插印制板产品锁紧组件为P92型锁紧组件;

N8型直插印制板产品锁紧组件为P85型锁紧组件; 与J30J系列产品不同。
- ⑥ 改型产品标识:
 - A—尾部有夹线压板
 - J—印制板焊盘间距为1.27 (仅限于表面贴装产品) 接点。
- ⑦ 导线具体要求: 含导线长度, 外部防护等, 详见带线产品订货型号说明(仅适用于压线产品)

HJ30J 系列高速传输微矩形电连接器

HJ30J 系列插头插座分类表

插头插座类型	基本标记	结构特点	备注
压接形式	插头HJ30J-TJ 插座HJ30J-ZK	金属壳体、化学镀镍、导线压接、直式出线	可以根据具体需求选配锁紧组件类型
	插头HJ30J-TJ-A 插座HJ30J-ZK-A	与HJ30J-TJ/ZK产品先比，带-A附件	同上
直插印制板	插头HJ30J-TJN 插座HJ30J-ZKN	接触件端接形式为直插印制板形式，印制板网格间距为1.27×1.27	推荐P51型锁紧组件，适配印制板厚度小于2mm
	插头HJ30J-TJN5 插座HJ30J-ZKN5	与HJ30J-TJN/ZKN产品先比，引脚加长至5	推荐P92型锁紧组件，适配印制板厚度小于3mm
	插头HJ30J-TJN8 插座HJ30J-ZKN8	与HJ30J-TJN/ZKN产品先比，引脚加长至6	推荐P85型锁紧组件，适配印制板厚度小于4mm
垂直表面贴装形式	插头HJ30J-TJNB-J 插座HJ30J-ZKNB-J	接触件端接形式为垂直表面贴装形式	推荐J30J系列的P5型锁紧组件，适配印制板厚度小于2mm
弯式印制板	插头HJ30J-TJW 插座HJ30J-ZKW	接触件端接形式为弯式印制板形式，印制板网格间距为1.27×1.27	推荐P7型锁紧组件，适配印制板厚度小于3.5mm

订货说明

1、选用HJ30J产品应按附件说明选用锁紧组件及附件，若不需要锁紧组件请根据型号命名锁紧组件字母选用“Y”。

2、带线产品的订货型号说明

(1) HJ30J系列压接产品所带导线，传差分信号的导线为26#超五类网线的芯线，地线为AFR-250-0.15-250V-白色；

a) 导线长度：导线伸出外壳端面长度，以mm为单位，以用户需求提出为准。

b) 导线外部防护：当导线束外部套轻型防波套时，用字母“P”表示；当导线束外部套锦纶丝套（军绿色）时，用字母“F”表示；当导线束外部套轻型防波套、套锦纶丝套（军绿色）时用“PF”表示。

c) 型号命名示例1：用户订购HJ30J-12TJY产品，要求不带锁紧组件，导线束外不套防波套及锦纶丝套；订货型号为：HJ30J-12TJY。

型号命名示例2：用户订购HJ30J-12TJL-A产品，要求带L型锁紧组件，配-A附件，线长500mm，导线外套防波套及锦纶丝套；订货型号为：HJ30J-12TJL-A (L500PF)。

(2) 如果用户对导线有其他需求，需与我公司技术人员确认导线规格，并由我公司技术人员提供最新的订货型号，在合同中注明接线要求。

3、注意事项：使用带线产品与其他元器件连接时，注意导线规格与所接元器件的适配性，同时焊接导线时注意焊接温度和时间，避免因焊接温度过高或焊接时间过长导致导线绝缘层变形。对于印制板类产品，在使用过程中应注意保护产品引脚，避免磕碰，防止引脚变形；焊接温度控制在260℃以内，焊接时间不超过3s。锁紧组件使用时应保证所选用的插头和插座的锁紧组件相互匹配，否则无法正常对插使用，锁紧组件的安装及相互配套情况见“HJ30J系列锁紧组件”部分的介绍。

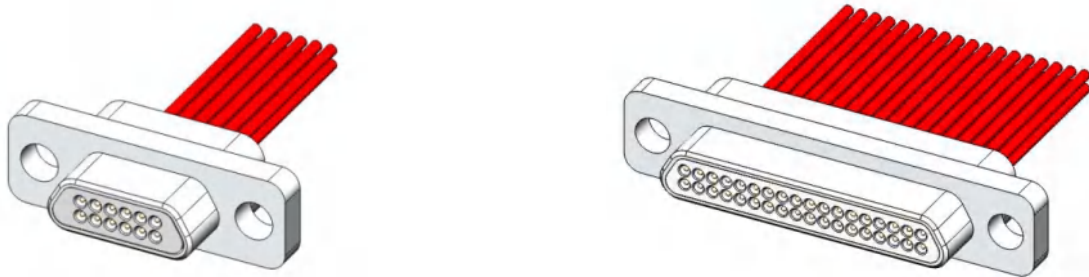
HJ30J 系列高速传输微矩形电连接器

外形尺寸

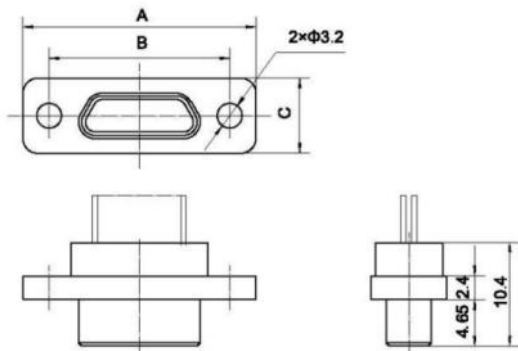
以下立体图外观仅供参考，订货请以实物为准。

HJ30J系列压接产品

HJ30J-TJ系列产品



插头HJ30J-12、18、24、30、36、55、100TJ

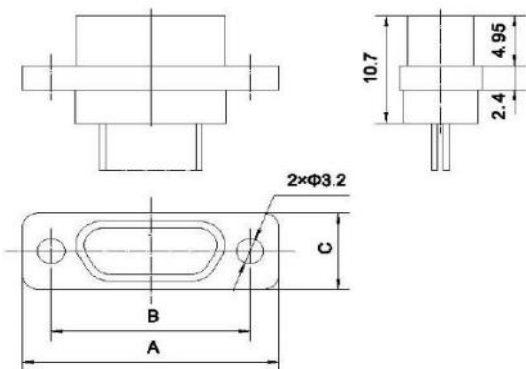


插头型号	A	B	C
HJ30J -12TJ	23.5	18.2	7.57
HJ30J -18TJ	27.4	21.97	7.57
HJ30J -24TJ	29.84	24.51	7.57
HJ30J -30TJ	33.66	28.32	7.57
HJ30J -36TJ	37.46	32.13	7.57
HJ30J -55TJ	33.1	27.4	11.8
HJ30J -100TJ	44.5	38.8	11.8

HJ30J-ZK系列产品



插座HJ30J-12、18、24、30、36、55、100ZK

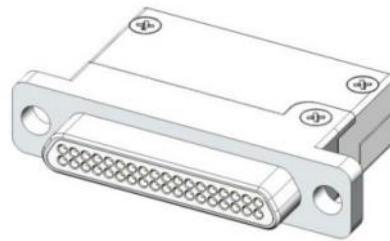
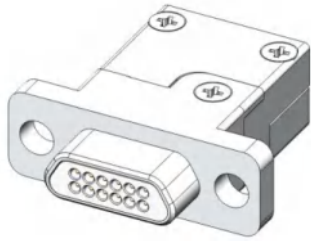


插头型号	A	B	C
HJ30J -12ZK	23.5	18.2	7.57
HJ30J -18ZK	27.4	21.97	7.57
HJ30J -24ZK	29.84	24.51	7.57
HJ30J -30ZK	33.66	28.32	7.57
HJ30J -36ZK	37.46	32.13	7.57
HJ30J -55ZK	33.1	27.4	11.8
HJ30J -100ZK	44.5	38.8	11.8

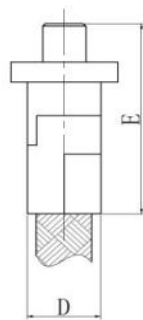
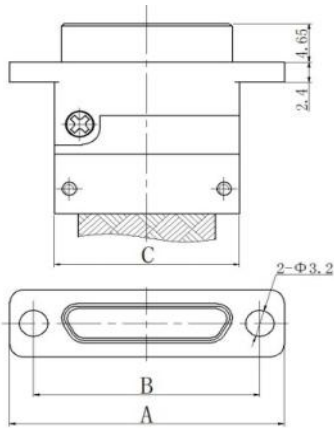
HJ30J 系列高速传输微矩形电连接器

HJ30J系列压接带-A附件产品

HJ30J-TJ-A系列产品

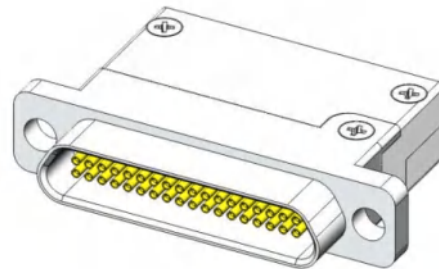
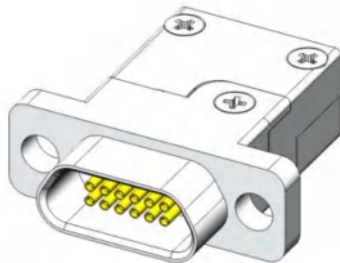


插头HJ30J-12、18、24、30、36、55、100TJ-A

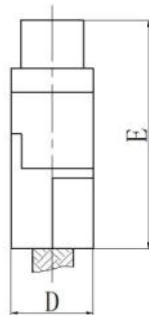
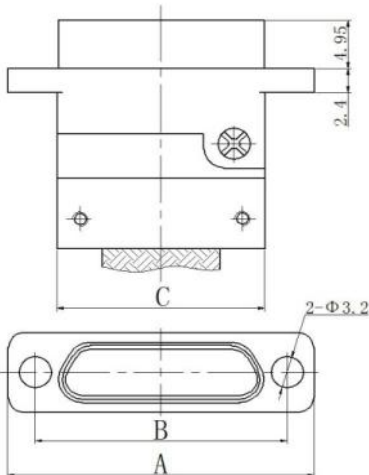


插头型号	A	B	C	D	E
HJ30J-12TJ-A	23.5	18.2	13.8	8	23
HJ30J-18TJ-A	27.4	21.97	17.5	8	23
HJ30J-24TJ-A	29.84	24.51	20	8	23
HJ30J-30TJ-A	33.66	28.32	23.88	8	23
HJ30J-36TJ-A	37.46	32.13	27.8	8	23
HJ30J-55TJ-A	33.1	27.4	22	11.8	27
HJ30J-100TJ-A	44.5	38.8	33.4	11.8	27

HJ30J-ZK-A系列产品



插座HJ30J-12、18、24、30、36、55、100ZK-A

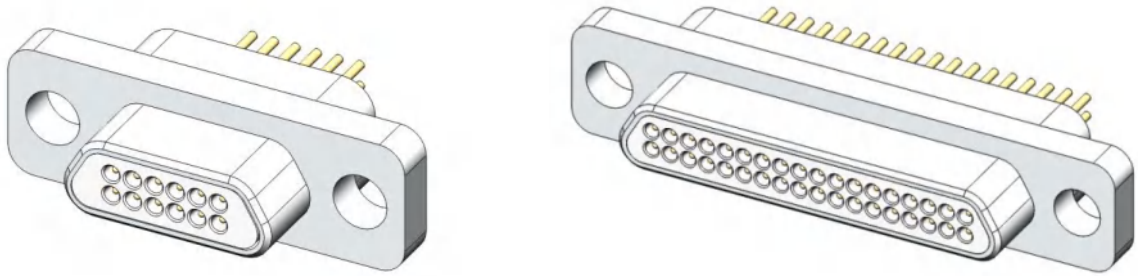


插座型号	A	B	C	D	E
HJ30J-12ZK-A	23.5	18.2	13.8	8	23.5
HJ30J-18ZK-A	27.4	21.97	17.6	8	23.5
HJ30J-24ZK-A	29.84	24.51	20	8	23.5
HJ30J-30ZK-A	33.66	28.32	23.88	8	23.5
HJ30J-36ZK-A	37.46	32.13	27.8	8	23.5
HJ30J-55ZK-A	33.1	27.4	22	11.8	27.5
HJ30J-100ZK-A	44.5	38.8	33.4	11.8	27.5

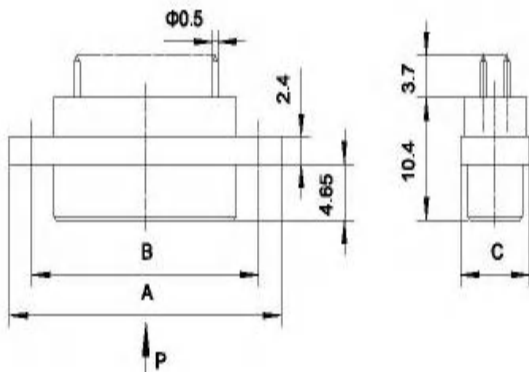
HJ30J 系列高速传输微矩形电连接器

HJ30J-N系列直式印制板产品

HJ30J-TJN系列产品

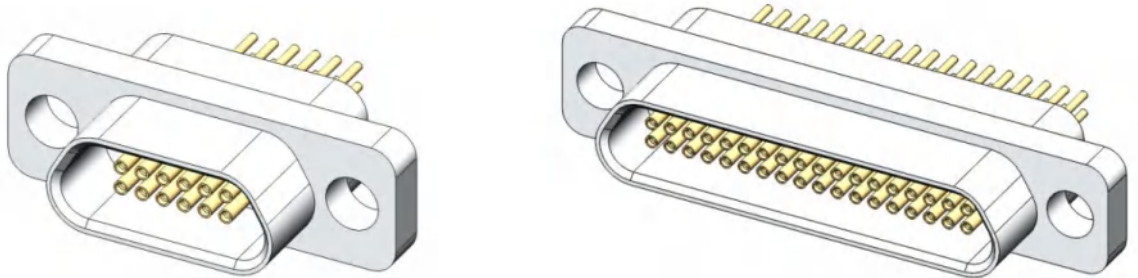


插头HJ30J-12、18、24、30、36、55、100TJN

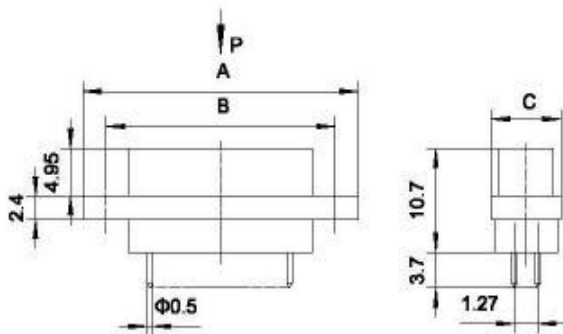


插头型号	A	B	C
HJ30J-12TJN	23.5	18.2	7.57
HJ30J-18TJN	27.4	21.97	7.57
HJ30J-24TJN	29.84	24.51	7.57
HJ30J-30TJN	33.66	28.32	7.57
HJ30J-36TJN	37.46	32.13	7.57
HJ30J-55TJN	33.1	27.4	11.8
HJ30J-100TJN	44.5	38.8	11.8

HJ30J-ZKN系列产品



插座HJ30J-12、18、24、30、36、55、100ZKN

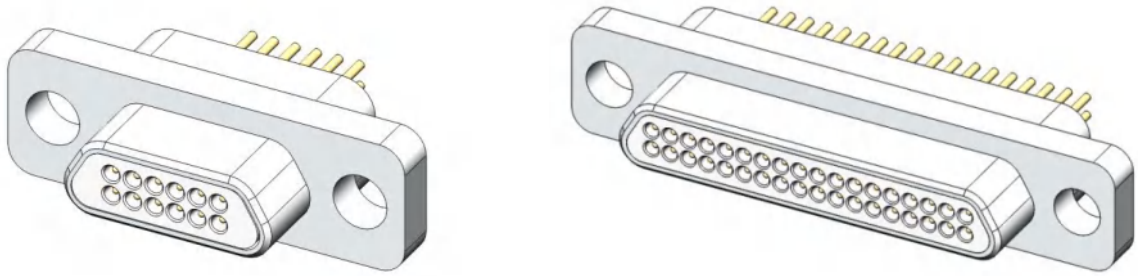


插头型号	A	B	C
HJ30J-12ZKN	23.5	18.2	7.57
HJ30J-18ZKN	27.4	21.97	7.57
HJ30J-24ZKN	29.84	24.51	7.57
HJ30J-30ZKN	33.66	28.32	7.57
HJ30J-36ZKN	37.46	32.13	7.57
HJ30J-55ZKN	33.1	27.4	11.8
HJ30J-100ZKN	44.5	38.8	11.8

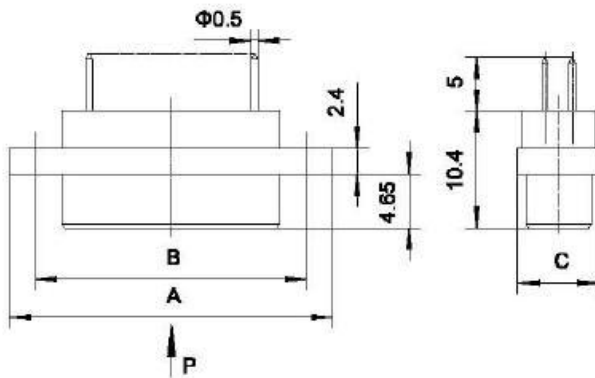
HJ30J 系列高速传输微矩形电连接器

HJ30J-N5系列直式印制板产品

HJ30J-TJN5系列产品

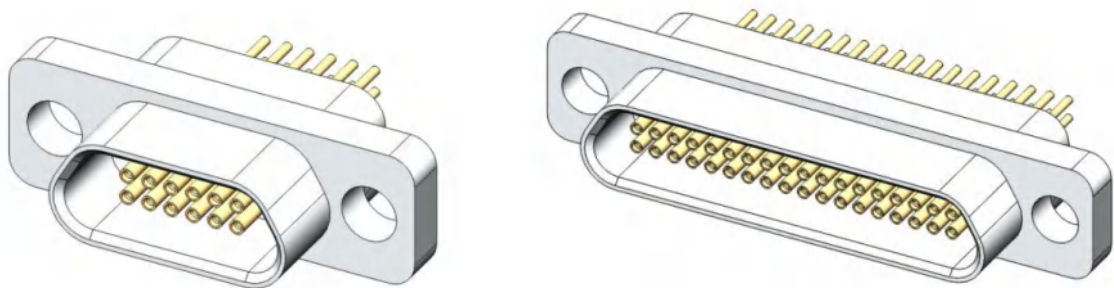


插头HJ30J-12、18、24、30、36、55、100TJN5

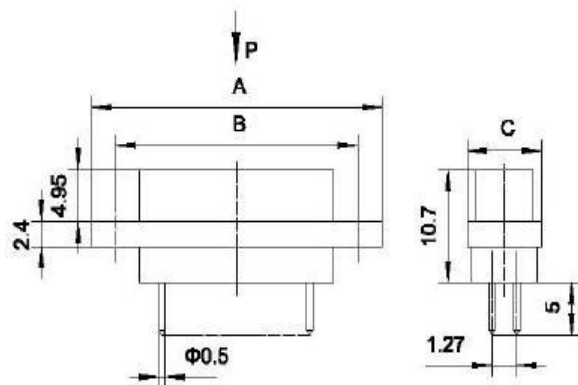


插头型号	A	B	C
HJ30J-12TJN5	23.5	18.2	7.57
HJ30J-18TJN5	27.4	21.97	7.57
HJ30J-24TJN5	29.84	24.51	7.57
HJ30J-30TJN5	33.66	28.32	7.57
HJ30J-36TJN5	37.46	32.13	7.57
HJ30J-55TJN5	33.1	27.4	11.8
HJ30J-100TJN5	44.5	38.8	11.8

HJ30J-ZKN5系列产品



插座HJ30J-12、18、24、30、36、55、100ZKN5

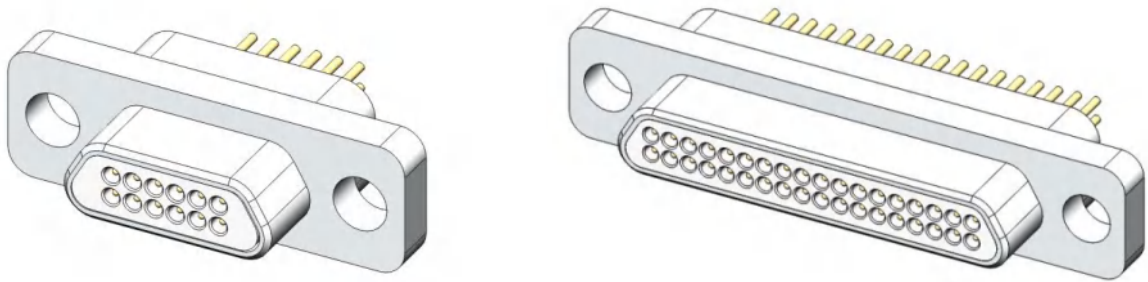


插头型号	A	B	C
HJ30J-12ZKN5	23.5	18.2	7.57
HJ30J-18ZKN5	27.4	21.97	7.57
HJ30J-24ZKN5	29.84	24.51	7.57
HJ30J-30ZKN5	33.66	28.32	7.57
HJ30J-36ZKN5	37.46	32.13	7.57
HJ30J-55ZKN5	33.1	27.4	11.8
HJ30J-100ZKN5	44.5	38.8	11.8

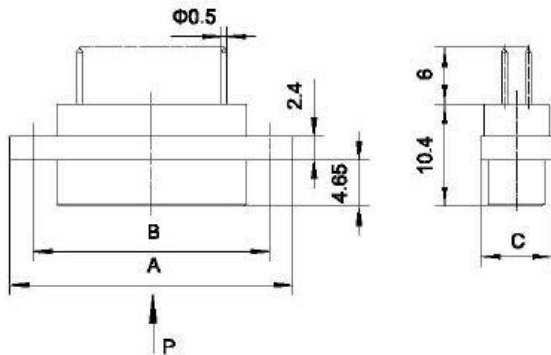
HJ30J 系列高速传输微矩形电连接器

HJ30J-N8系列直式印制板产品

HJ30J-TJN8系列产品

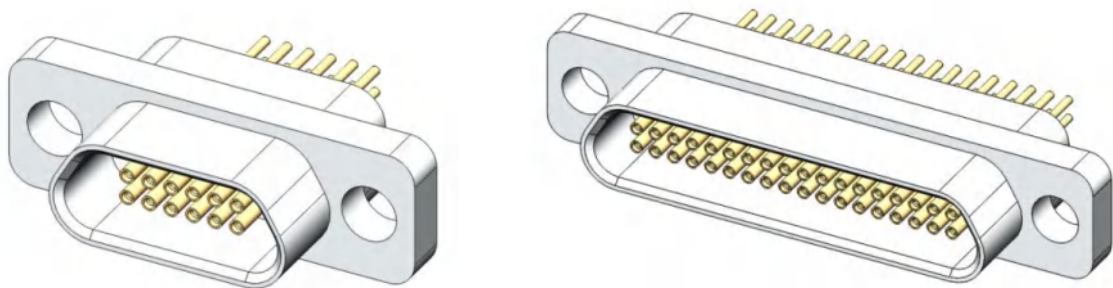


插头HJ30J-12、18、24、30、36、55、100TJN8

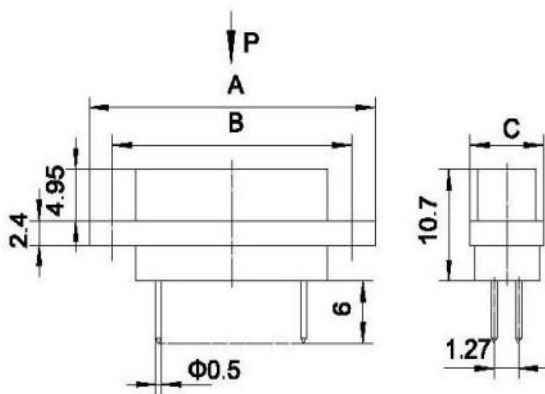


插头型号	A	B	C
HJ30J-12TJN8	23.5	18.2	7.57
HJ30J-18TJN8	27.4	21.97	7.57
HJ30J-24TJN8	29.84	24.51	7.57
HJ30J-30TJN8	33.66	28.32	7.57
HJ30J-36TJN8	37.46	32.13	7.57
HJ30J-55TJN8	33.1	27.4	11.8
HJ30J-100TJN8	44.5	38.8	11.8

HJ30J-ZKN8系列产品



插座HJ30J-12、18、24、30、36、55、100ZKN8

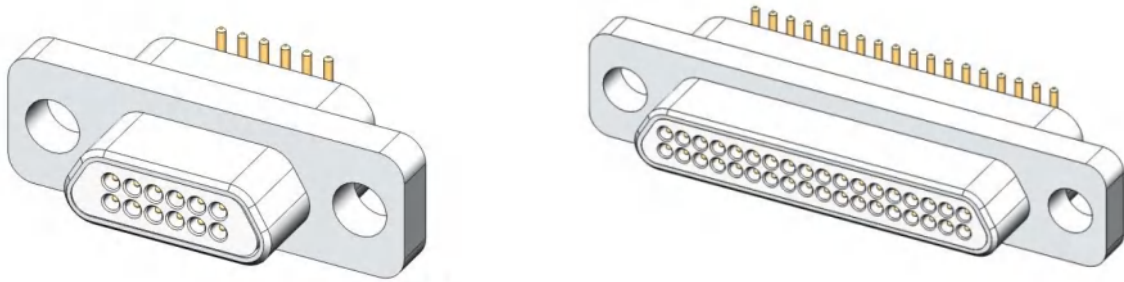


插头型号	A	B	C
HJ30J-12ZKN8	23.5	18.2	7.57
HJ30J-18ZKN8	27.4	21.97	7.57
HJ30J-24ZKN8	29.84	24.51	7.57
HJ30J-30ZKN8	33.66	28.32	7.57
HJ30J-36ZKN8	37.46	32.13	7.57
HJ30J-55ZKN8	33.1	27.4	11.8
HJ30J-100ZKN8	44.5	38.8	11.8

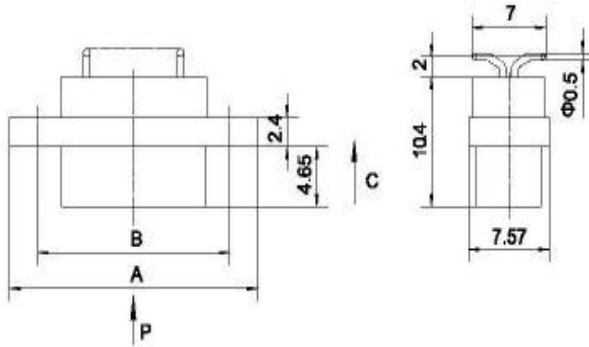
HJ30J 系列高速传输微矩形电连接器

HJ30J系列垂直表面贴装产品

HJ30J-TJNB-J系列产品

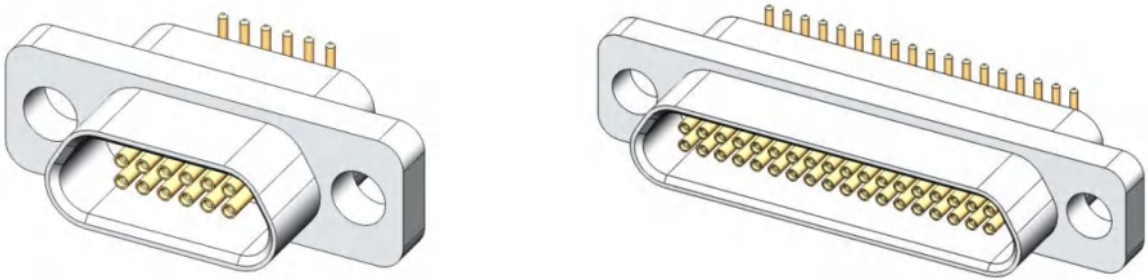


插头HJ30J-12、18、24、30、36TJNB-J

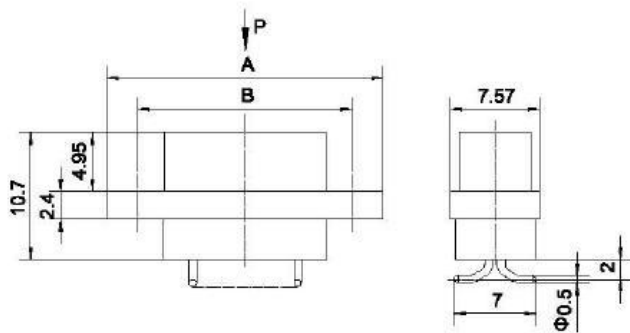


插头型号	A	B
HJ30J-12TJNB-J	23,5	18,2
HJ30J-18TJNB-J	27,4	21,97
HJ30J-24TJNB-J	29,84	24,51
HJ30J-30TJNB-J	33,66	28,32
HJ30J-36TJNB-J	37,46	32,13

HJ30J-ZKNB-J系列产品



插座HJ30J-12、18、24、30、36ZKNB-J

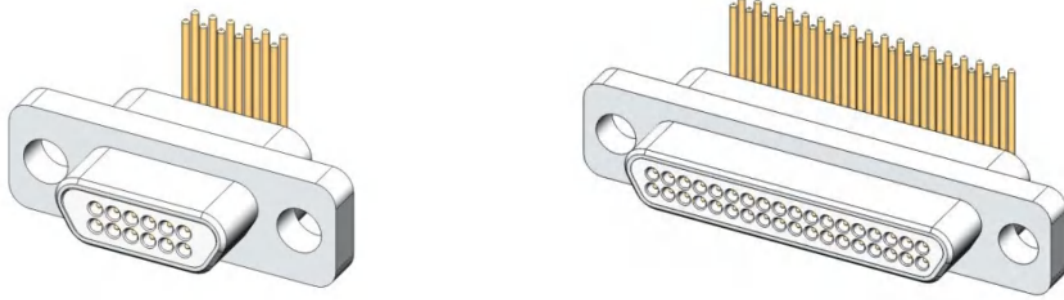


插头型号	A	B
HJ30J-12ZKNB-J	23,5	18,2
HJ30J-18ZKNB-J	27,4	21,97
HJ30J-24ZKNB-J	29,84	24,51
HJ30J-30ZKNB-J	33,66	28,32
HJ30J-36ZKNB-J	37,46	32,13

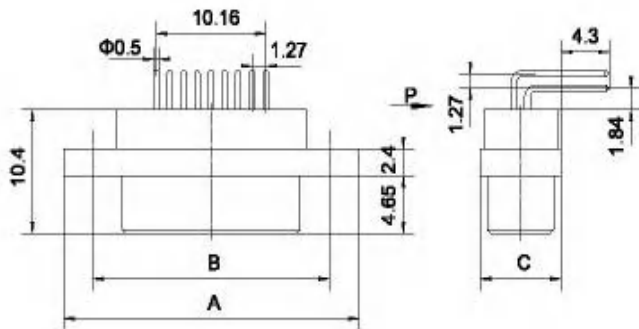
HJ30J 系列高速传输微矩形电连接器

HJ30J系列弯式印制板产品

HJ30J-TJW系列产品

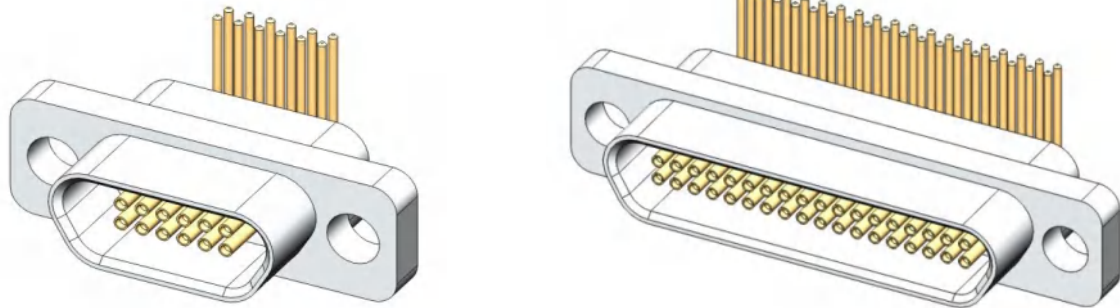


插头HJ30J-12、18、24、30、36、55、100TJW

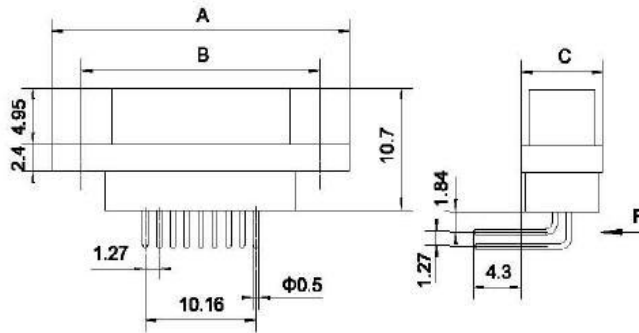


插头型号	A	B	C
HJ30J-12TJW	23.5	18.2	7.57
HJ30J-18TJW	27.4	21.97	7.57
HJ30J-24TJW	29.84	24.51	7.57
HJ30J-30TJW	33.66	28.32	7.57
HJ30J-36TJW	37.46	32.13	7.57
HJ30J-55TJW	33.1	27.4	11.8
HJ30J-100TJW	44.5	38.8	11.8

HJ30J-ZKW系列产品



插座HJ30J-12、18、24、30、36、55、100ZKW

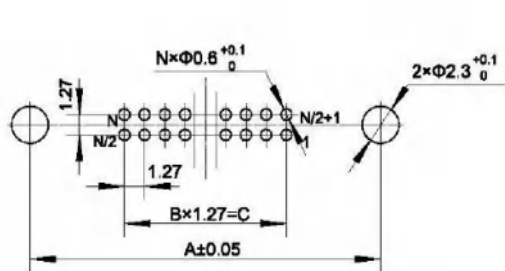


插头型号	A	B	C
HJ30J-12ZKW	23.5	18.2	7.57
HJ30J-18ZKW	27.4	21.97	7.57
HJ30J-24ZKW	29.84	24.51	7.57
HJ30J-30ZKW	33.66	28.32	7.57
HJ30J-36ZKW	37.46	32.13	7.57
HJ30J-55ZKW	33.1	27.4	11.8
HJ30J-100ZKW	44.5	38.8	11.8

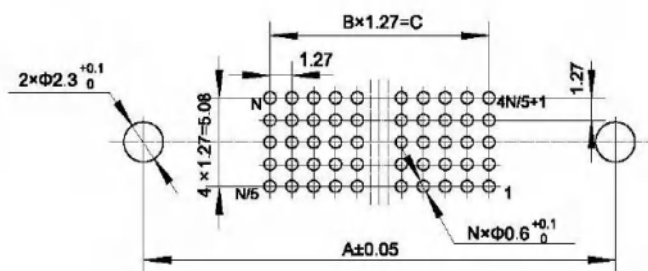
HJ30J 系列高速传输微矩形电连接器

HJ30J系列推荐印制板开孔尺寸（均以P向为准）

HJ30J系列直式印制板插头HJ30J-nTJN、HJ30J-nTJN5、HJ30J-nTJN8印制板开孔尺寸



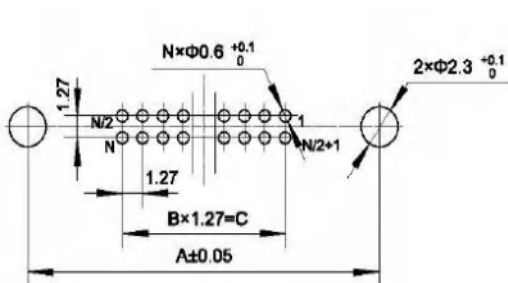
12~36芯



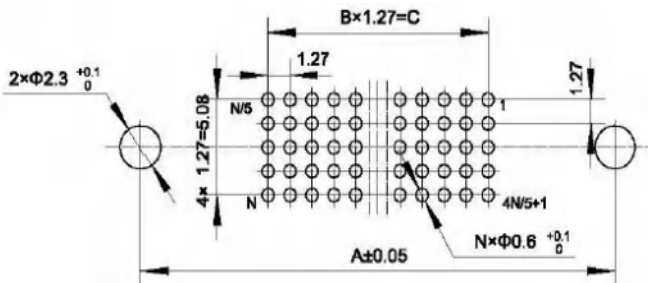
55~100芯

接点数目(n)	A	B	C	N
12	18.2	5	6.35	12
18	21.97	8	10.16	18
24	24.51	11	13.97	24
30	28.32	14	17.78	30
36	32.13	17	21.59	36
55	27.4	10	12.7	55
100	38.8	19	24.13	100

HJ30J系列直式印制板插头HJ30J-nZKN、HJ30J-nZKN5、HJ30J-nZKN8印制板开孔尺寸



12~36芯

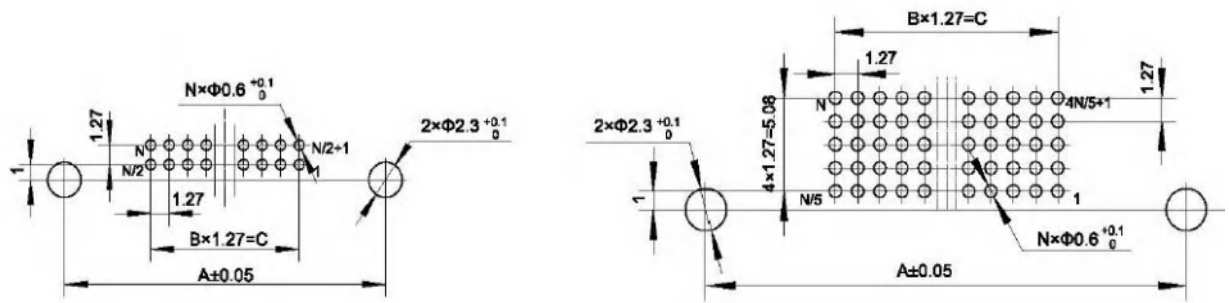


55~100芯

接点数目(n)	A	B	C	N
12	18.2	5	6.35	12
18	21.97	8	10.16	18
24	24.51	11	13.97	24
30	28.32	14	17.78	30
36	32.13	17	21.59	36
55	27.4	10	12.7	55
100	38.8	19	24.13	100

HJ30J 系列高速传输微矩形电连接器

HJ30J系列弯式印制插头HJ30J-nTJW

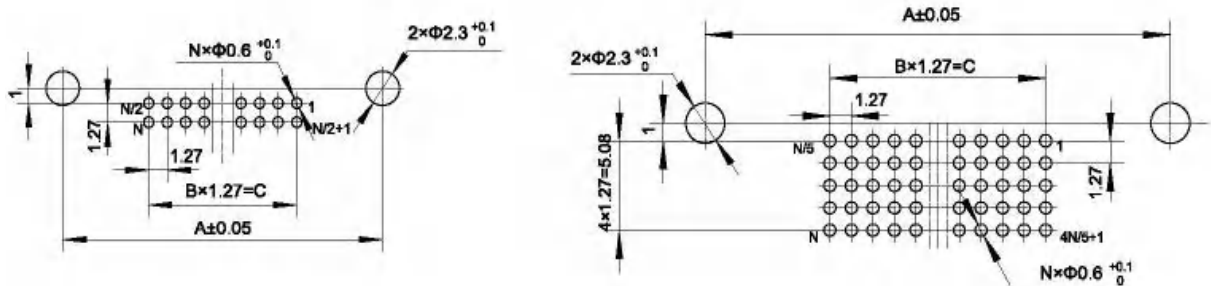


12~36芯

55~100芯

接点数目 (n)	A	B	C	N
12	18.2	5	6.35	12
18	21.97	8	10.16	18
24	24.51	11	13.97	24
30	28.32	14	17.78	30
36	32.13	17	21.59	36
55	27.4	10	12.7	55
100	38.8	19	24.13	100

HJ30J系列弯式印制插头HJ30J-nZKW



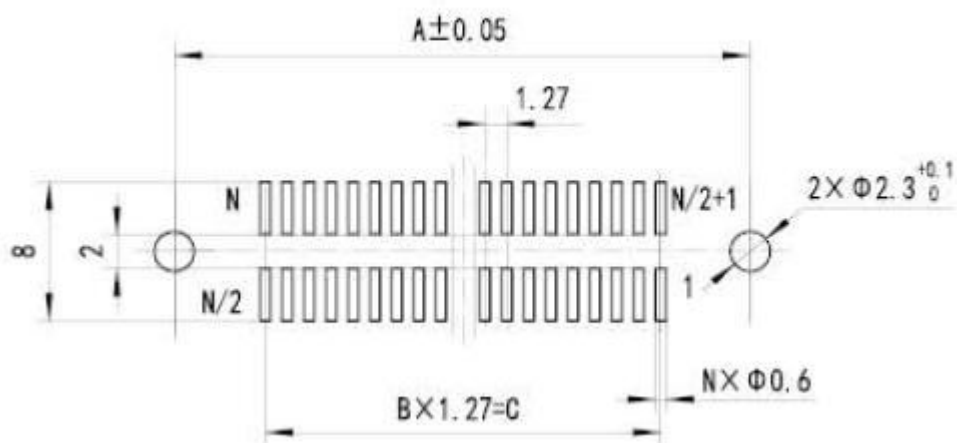
12~36芯

55~100芯

接点数目 (n)	A	B	C	N
12	18.2	5	6.35	12
18	21.97	8	10.16	18
24	24.51	11	13.97	24
30	28.32	14	17.78	30
36	32.13	17	21.59	36
55	27.4	10	12.7	55
100	38.8	19	24.13	100

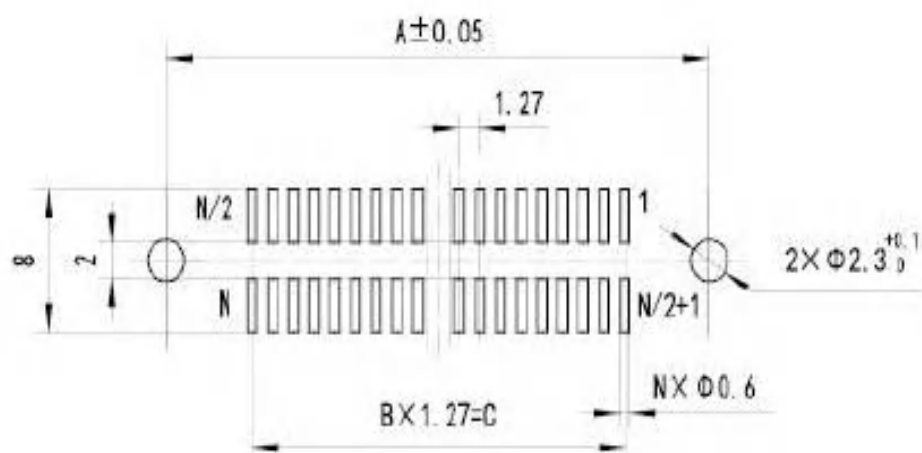
HJ30J 系列高速传输微矩形电连接器

HJ30J系列表面贴装插头HJ30J-nTJNB-J



接点数目 (n)	A	B	C	N
12	18.2	5	6.35	12
18	21.97	8	10.16	18
24	24.51	11	13.97	24
30	28.32	14	17.78	30
36	32.13	17	21.59	36

HJ30J系列表面贴装插头HJ30J-nZKNB-J



接点数目 (n)	A	B	C	N
12	18.2	5	6.35	12
18	21.97	8	10.16	18
24	24.51	11	13.97	24
30	28.32	14	17.78	30
36	32.13	17	21.59	36

HJ30J 系列高速传输微矩形电连接器

HJ30J 系列锁紧组件

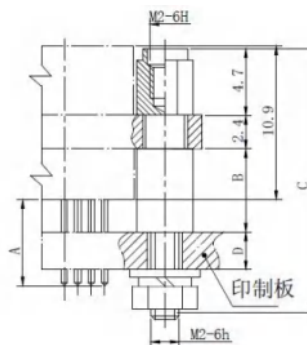
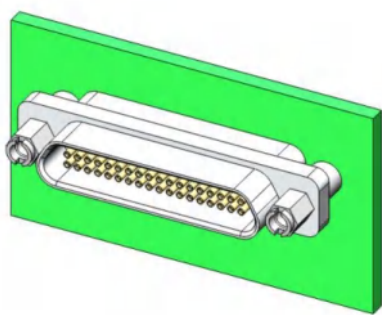
- 1、自由端锁紧组件（参照 J30J 系列微矩形连接器附件说明）
- 2、固定端锁紧组件（压接型产品锁紧组件参照 J30J 系列微矩形连接器系列附件说明，垂直表面贴装形式锁紧组件推荐 J30J 系列微矩形连接器系列 P5 型锁紧组件）

2.1 直式印制板用锁紧组件

P51、P85、P92、P105、P106 型锁紧组件只适用于直式印制板板前安装。

组装示意图

产品外形尺寸图

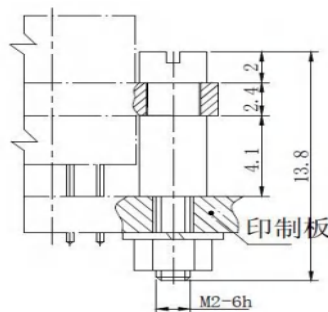
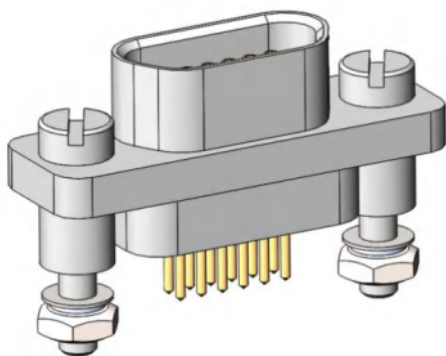


HJ30J 固定端锁紧组件	A	B	C	D 适用的印制板厚度范围	适配的 HJ30J 自由端锁紧组件
P51	3.7	4.1	16	≤2	L、L7、K 型
P85	6	4.1	18.6	3~4	
P92	5	4.1	18	2~3	
P105	7	4.1	19.6	4~5	
P106	8	4.1	20.6	5~6	

V22 型锁紧组件只适用于无需锁紧的插头插座

组装示意图

产品外形尺寸图



HJ30J 固定端锁紧组件	适用的印制板厚度范围	适配的 HJ30J 自由端锁紧组件
V22	≤2	不带锁紧组件

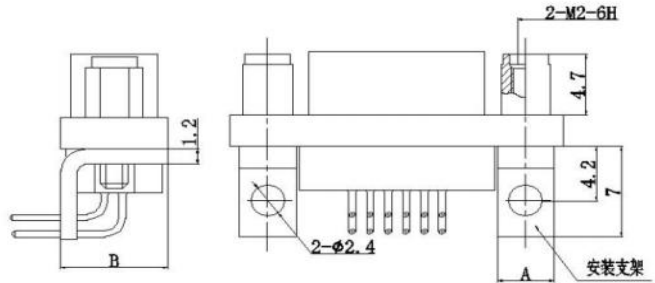
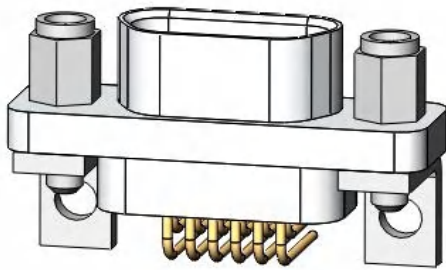
HJ30J 系列高速传输微矩形电连接器

2.2 弯式印制板用锁紧组件

P7 型锁紧组件只适用于 90° 弯式印制板板前安装。

组装示意图

产品外形尺寸图

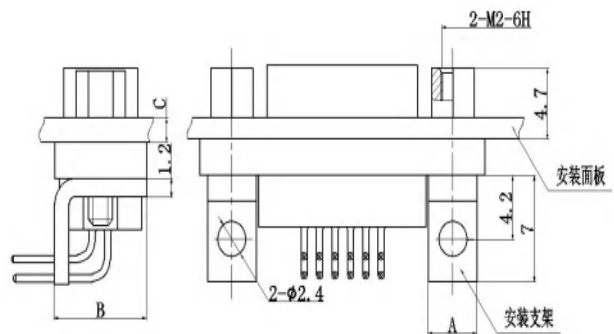
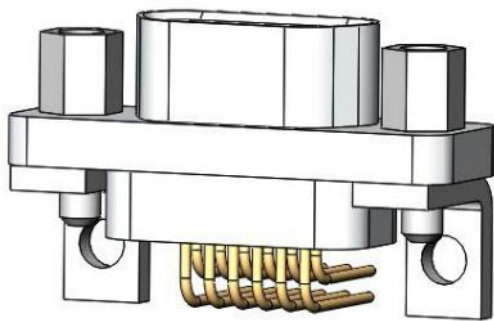


P7 型固定端锁紧组件适配产品芯数	A	B	适配的 HJ30J 自由端锁紧组件
12~36 芯	4	7.6	L、L7、K 型
55~100 芯	5	11.8	

P2、P14 型锁紧组件只适用于 90° 弯式印制板板后安装，六方螺钉。

组装示意图

产品外形尺寸图

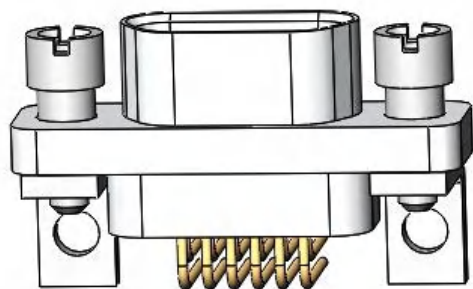


P2、P14 型固定端锁紧组件适配产品芯数	A	B	C		适配的 HJ30J 自由端锁紧组件
			P2	P14	
12~36 芯	4	7.6	1	3	L、L7、K 型
55~100 芯	5	11.8	1	3	

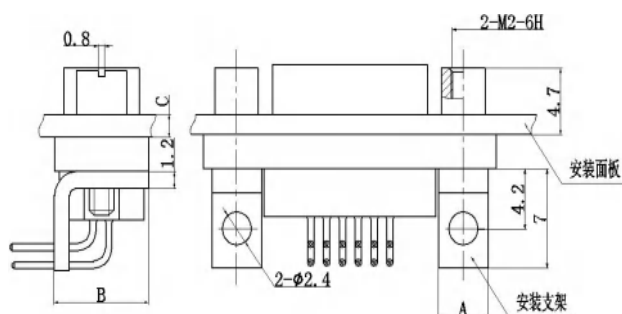
HJ30J 系列高速传输微矩形电连接器

P58、P60 型锁紧组件只适用于 90° 弯式印制板板后安装，一字槽螺钉头。

组装示意图



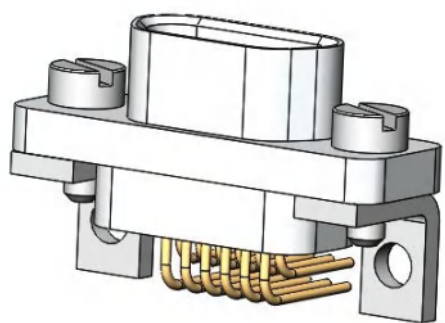
产品外形尺寸图



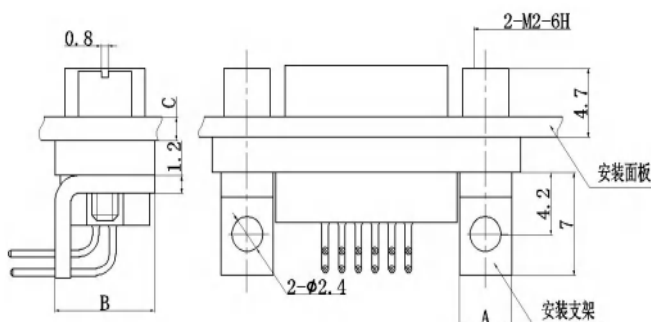
P58、P60 型固定端锁紧组件适配产品芯数	A	B	C		适配的 HJ30J 自由端锁紧组件
			P58	P60	
12~36 芯	4	7.6	2	3	L、L7、K 型
55~100 芯	5	11.8	2	3	

V1 型锁紧组件只适用于无需锁紧的 90° 弯式印制板产品。

组装示意图



产品外形尺寸图



V1 型固定端锁紧组件适配产品芯数	A	B	适配的 HJ30J 自由端锁紧组件
12~36 芯	4	7.6	不带锁紧组件
55~100 芯	5	11.8	